

## Hoge Kartelmoeren • DIN 466

24780.0060



### Productbeschrijving

Kartelmoeren zijn zeer veelzijdig. Er zijn drie materiaalvarianten voor verschillende eisen beschikbaar.

- Staal, gezwart
- Staal, verzinkt door galvanisatie
- Roestvast staal

Kartelmoeren kunnen gemakkelijk met de hand worden vast- of losgedraaid. De geribbelde buitenkant van de moer voorkomt het wegglijden van de vingers bij het vast- of losmaken. De hoge kartelmoeren zijn vervaardigd volgens DIN 467.

### Materiaal

- staal, gezwart, kwaliteit 5

### Meer informatie

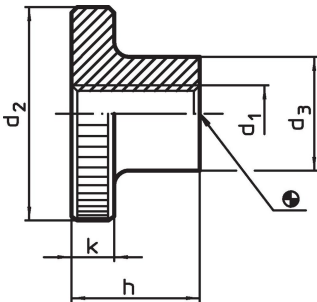
#### Opmerkingen

Kartelsteek en karteldiepte kunnen afwijken van DIN.

#### Overige producten

- Vlakke kartelmoeren, DIN 467

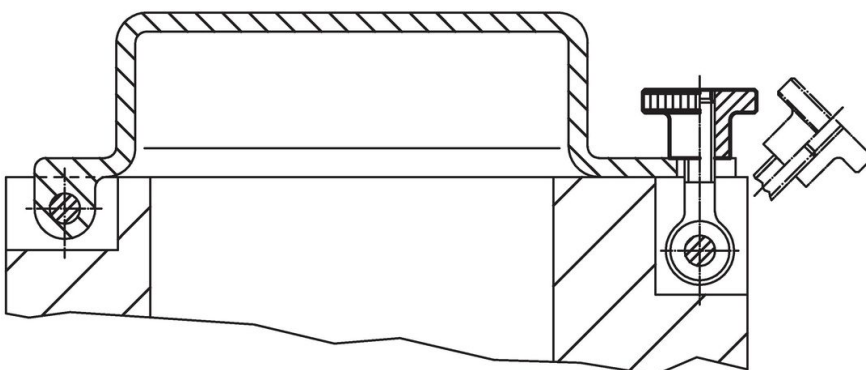
### Tekening



### Bestelinformatie

d <sub>1</sub>	d <sub>2</sub>	Afmetingen			k	[g]	Artikelnr.
		d <sub>3</sub>	h				
Staal							
M6	24	12	15	5	23	24780.0060	

### Toepassingsvoorbeeld



## Voldoet

### Conform RoHS

Bevat lood - voldoet aan uitzonderingen 6a / 6b / 6c

### Bevat SVHC stoffen >0,1% w/w

Bevat lood - SVHC-lijst per 27.06.2024.

### Bevat propositie 65 stoffen



Lood kan kanker en reproductieve schade veroorzaken door blootstelling  
<https://www.P65Warnings.ca.gov/>

### Vrij van conflictmineralen

Dit product bevat geen stoffen die worden aangeduid als "conflictmineralen" zoals tantaal, tin, goud of wolfram uit de Democratische Republiek Congo of aangrenzende landen."