

Hoge Kartelmoeren • DIN 466

24780.0040



Productbeschrijving

Kartelmoeren zijn zeer veelzijdig. Er zijn drie materiaalvarianten voor verschillende eisen beschikbaar.

- Staal, gezwart
- Staal, verzinkt door galvanisatie
- Roestvast staal

Kartelmoeren kunnen gemakkelijk met de hand worden vast- of losgedraaid. De geribbelde buitenkant van de moer voorkomt het wegglijden van de vingers bij het vast- of losmaken. De hoge kartelmoeren zijn vervaardigd volgens DIN 467.

Materiaal

- staal, gezwart, kwaliteit 5

Meer informatie

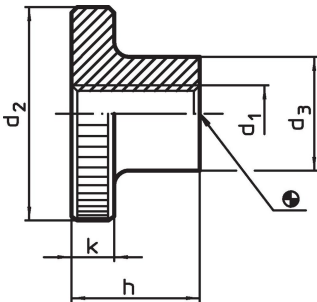
Opmerkingen

Kartelsteek en karteldiepte kunnen afwijken van DIN.

Overige producten

- Vlakke kartelmoeren, DIN 467

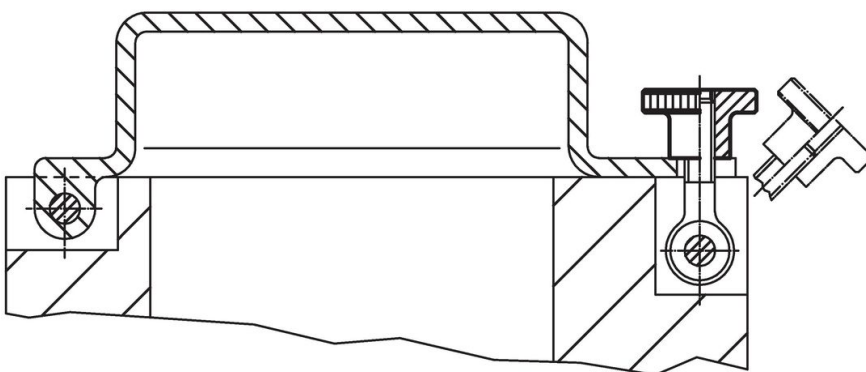
Tekening



Bestelinformatie

Afmetingen					[g]	Artikelnr.
d ₁	d ₂	d ₃	h	k		
[mm]						
Staal						
M4	16	8	9,5	3,5	6,7	24780.0040

Toepassingsvoorbeeld



Voldoet

Conform RoHS

Bevat lood - voldoet aan uitzonderingen 6a / 6b / 6c

Bevat SVHC stoffen >0,1% w/w

Bevat lood - SVHC-lijst per 27.06.2024.

Bevat propositie 65 stoffen



Lood kan kanker en reproductieve schade veroorzaken door blootstelling
<https://www.P65Warnings.ca.gov/>

Vrij van conflictmineralen

Dit product bevat geen stoffen die worden aangeduid als "conflictmineralen" zoals tantaal, tin, goud of wolfram uit de Democratische Republiek Congo of aangrenzende landen."