

## Vlakke kartelschroeven • DIN 653

24770.0493



### Productbeschrijving

Kartelschroeven zijn uit één stuk (DIN-benaming A).

### Materiaal

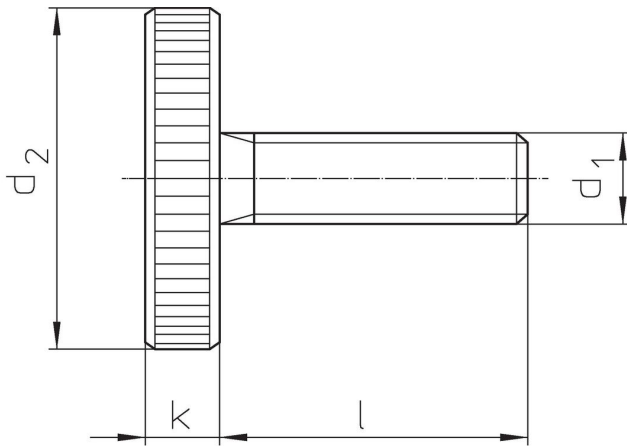
- Steel, zinc-plated by galvanization, quality 5.8

### Meer informatie

### Opmerkingen

Kartelsteek en karteldiepte kunnen afwijken van DIN.

### Tekening



### Bestelinformatie

d <sub>1</sub>	l	Afmetingen		d <sub>2</sub>	k	[g]	Artikelnr.
		[mm]					
<b>Staal</b>							
M4	10			16	3,5	6	24770.0493

### Voldoet

#### Conform RoHS

Voldoet aan Richtlijn 2011/65/EU en richtlijn 2015/863

#### Bevat geen SVHC stoffen

Bevat geen SVHC-stoffen met meer dan 0,1% w/w - SVHC-lijst per 23.01.2024.

#### Bevat geen propositie 65 stoffen

Geen propositie 65 stoffen inbegrepen  
<https://www.P65Warnings.ca.gov/>

#### Vrij van conflictmineralen

Dit product bevat geen stoffen die worden aangeduid als "conflictmineralen" zoals tantaal, tin, goud of wolfram uit de Democratische Republiek Congo of aangrenzende landen."