

## Vlakke kartelschroeven • DIN 653

24770.0352



### Productbeschrijving

Kartelschroeven zijn zeer veelzijdig. Er zijn drie materiaalvarianten voor verschillende eisen beschikbaar.

- Staal, gezwart
- Staal, verzinkt door galvanisatie
- Roestvast staal

Kartelschroeven kunnen gemakkelijk met de hand worden vast- of losgedraaid. De geribbelde buitenkant van de moer voorkomt het wegglijden van de vingers bij het vast- of losmaken. De schroefdraad loopt door tot aan de kop zonder ondersnijding aan het eind van de draad (DIN-aanduiding A). De schroeven kunnen daardoor niet tot aan de kop worden ingedraaid.

### Materiaal

- RVS 1.4305, mat gestraald

### Meer informatie

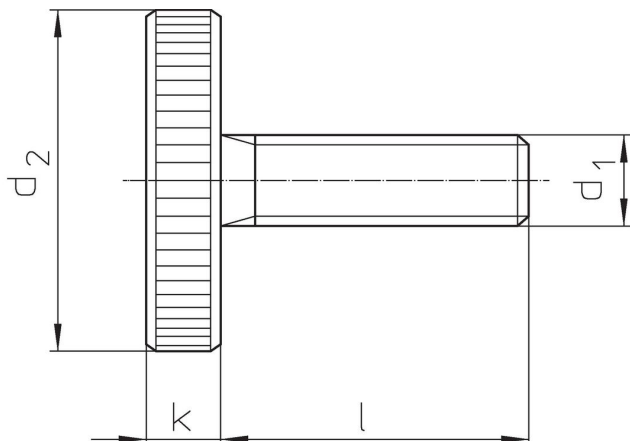
#### Opmerkingen

Kartelsteek en karteldiepte kunnen afwijken van DIN.

#### Overige producten

- Hoge kartelschroeven , DIN 464

### Tekening



### Bestelinformatie

d <sub>1</sub>	Afmetingen		d <sub>2</sub>	k	[g]	Artikelnr.
	l	[mm]				
Roestvast staal						
M8	16		30	6	36	24770.0352

### Voldoet

#### Conform RoHS

Voldoet aan Richtlijn 2011/65/EU en richtlijn 2015/863

#### Bevat geen SVHC stoffen

Bevat geen SVHC-stoffen met meer dan 0,1% w/w - SVHC-lijst per 27.06.2024.

#### Bevat geen propositie 65 stoffen

Geen propositie 65 stoffen inbegrepen  
<https://www.P65Warnings.ca.gov/>

#### Vrij van conflictmineralen

Dit product bevat geen stoffen die worden aangeduid als conflictmineralen" zoals tantaal, tin, goud of wolfram uit de Democratische Republiek Congo of aangrenzende landen."