

Vlakke kartelmoeren • DIN 467
24760.0500



Productbeschrijving

Materiaal

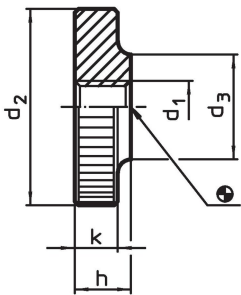
- Steel, zinc-plated by galvanization, quality 5

Meer informatie

Opmerkingen

Kartelsteek en karteldiepte kunnen afwijken van DIN.

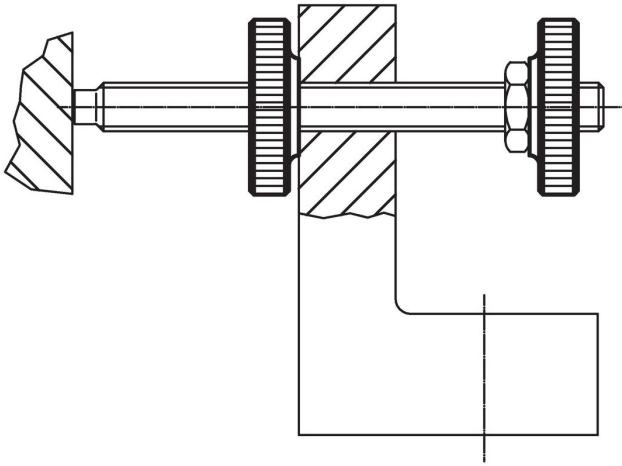
Tekening



Bestelinformatie

d ₁	d ₂	Afmetingen			[g]	Artikelnr.
		d ₃	h	k		
Staal						
M10	36	20	10	8	62	24760.0500

Toepassingsvoorbeeld



Voldoet

Conform RoHS

Voldoet aan Richtlijn 2011/65/EU en richtlijn 2015/863

Bevat geen SVHC stoffen

Bevat geen SVHC-stoffen met meer dan 0,1% w/w - SVHC-lijst per 23.01.2024.

Bevat geen propositie 65 stoffen

Geen propositie 65 stoffen inbegrepen
<https://www.P65Warnings.ca.gov/>

Vrij van conflictmineralen

Dit product bevat geen stoffen die worden aangeduid als conflictmineralen" zoals tantaal, tin, goud of wolfram uit de Democratische Republiek Congo of aangrenzende landen."