

## Vlakke kartelmoeren • DIN 467

24760.0300



## Productbeschrijving

Knurled nuts are very versatile. Three material versions for the different requirements

- Steel, blackened
  - Steel, zinc-plated by galvanization
  - Stainless steel
- are available.

Knurled nuts can be easily tightened and released by hand. The ribbed outer surface of the nut prevents slipping when tightening / releasing with the fingers. The flat knurled nuts are manufactured according to DIN 467.

## Materiaal

- RVS 1.4305, mat gestraald

## Meer informatie

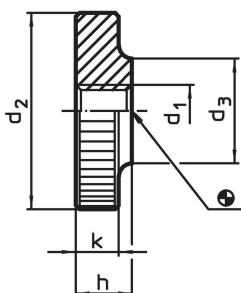
## Opmerkingen

Kartelsteek en karteldiepte kunnen afwijken van DIN.


## Overige producten

- Hoge Kartelmoeren (met Kraag), DIN 466

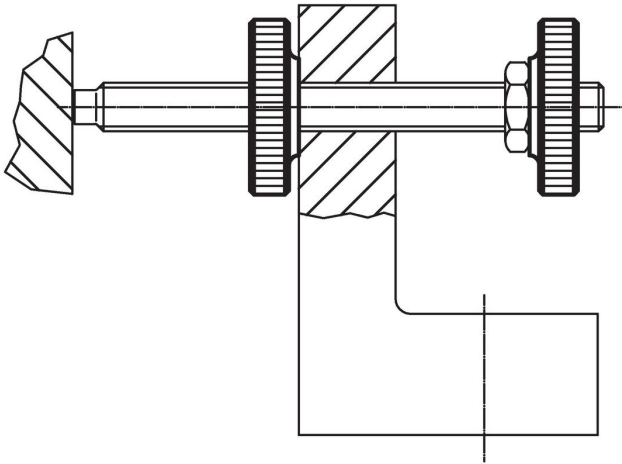
## Tekening



## Bestelinformatie

d <sub>1</sub>	d <sub>2</sub>	Afmetingen			k	 [g]	Artikelnr.
		d <sub>3</sub>	h	[mm]			
Roestvast staal							
M10	36	20	10	8	61	24760.0300	

### Toepassingsvoorbeeld



### Voldoet

#### Conform RoHS

Voldoet aan Richtlijn 2011/65/EU en richtlijn 2015/863

#### Bevat geen SVHC stoffen

Bevat geen SVHC-stoffen met meer dan 0,1% w/w - SVHC-lijst per 27.06.2024.

#### Bevat geen propositie 65 stoffen

Geen propositie 65 stoffen inbegrepen  
<https://www.P65Warnings.ca.gov/>

#### Vrij van conflictmineralen

Dit product bevat geen stoffen die worden aangeduid als conflictmineralen" zoals tantaal, tin, goud of wolfram uit de Democratische Republiek Congo of aangrenzende landen."