

Flakke kartelmoeren • DIN 467  
24760.0260



Productbeschrijving

Materiaal

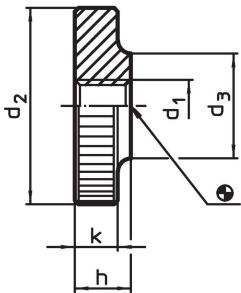
- RVS 1.4305, mat gestraald

Meer informatie

Opmerkingen

Kartelsteek en karteldiepte kunnen afwijken van DIN.

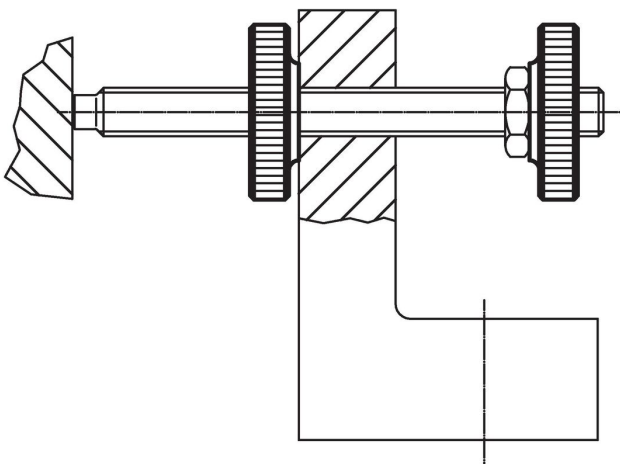
Tekening



Bestelinformatie

d <sub>1</sub>	d <sub>2</sub>	Afmetingen			k	[g]	Artikelnr.
		d <sub>3</sub>	h	[mm]			
Roestvast staal							
M6	24	12	6	5	17	24760.0260	

Toepassingsvoorbeeld



## Voldoet

### Conform RoHS

Voldoet aan Richtlijn 2011/65/EU en richtlijn 2015/863

### Bevat geen SVHC stoffen

Bevat geen SVHC-stoffen met meer dan 0,1% w/w - SVHC-lijst per 23.01.2024.

### Bevat geen propositie 65 stoffen

Geen propositie 65 stoffen inbegrepen  
<https://www.P65Warnings.ca.gov/>

### Vrij van conflictmineralen

Dit product bevat geen stoffen die worden aangeduid als "conflictmineralen" zoals tantaal, tin, goud of wolfram uit de Democratische Republiek Congo of aangrenzende landen."