

Vlakke kartelmoeren • DIN 467

24760.0040



Productbeschrijving

Materiaal

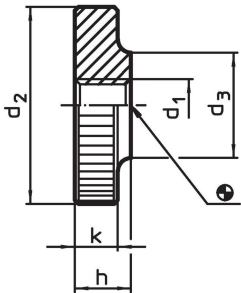
- staal, gezwart, kwaliteit 5

Meer informatie

Opmerkingen

Kartelsteek en karteldiepte kunnen afwijken van DIN.

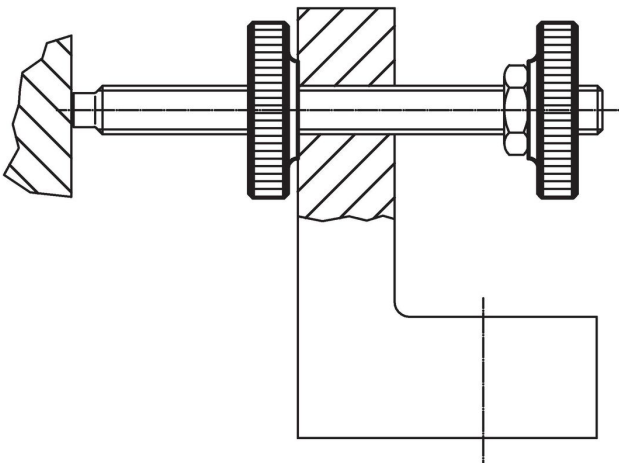
Tekening



Bestelinformatie

d ₁	d ₂	Afmetingen			[g]	Artikelnr.
		d ₃ [mm]	h	k		
Staal						
M4	16	8	4	3,5	5,1	24760.0040

Toepassingsvoorbeeld



Voldoet**Conform RoHS**

Bevat lood - voldoet aan uitzonderingen 6a / 6b / 6c

Bevat SVHC stoffen >0,1% w/w

Bevat lood - SVHC-lijst per 23.01.2024

Bevat propositie 65 stoffen

Lood kan kanker en reproductieve schade veroorzaken door blootstelling

<https://www.P65Warnings.ca.gov/>

Vrij van conflictmineralen

Dit product bevat geen stoffen die worden aangeduid als "conflictmineralen" zoals tantaal, tin, goud of wolfram uit de Democratische Republiek Congo of aangrenzende landen."