

Stergreep met draadeind • kunststof

24750.0390



Productbeschrijving

Materiaal

Deksel

- thermoplast (PA), zwart gelijk RAL 9005

Greep

- thermoplast (PA 6), zwart gelijk RAL 9005

Schroef

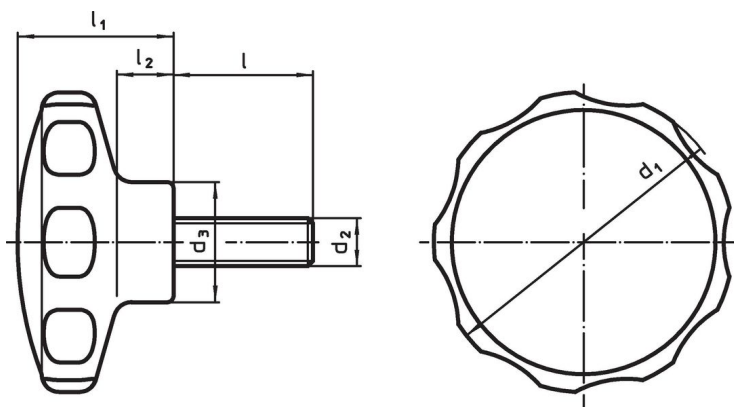
- Roestvast staal

Meer informatie

Opmerkingen

Speciale uitvoeringen, bijvoorbeeld afwijkende schroefdraad of schroefdraadlengtes, op aanvraag.

Tekening



Bestelinformatie

Afmetingen							Temperatuur		Gewicht [g]	Artikelnr.
d ₁	d ₂	l	d ₃	l ₁	l ₂	min.	max.			
[mm]							[°C]			
50	M8	48	22	26	10	-30	80	35	24750.0390	

Toepassingsvoorbeeld



Voldoet

Conform RoHS

Voldoet aan Richtlijn 2011/65/EU en richtlijn 2015/863

Bevat geen SVHC stoffen

Bevat geen SVHC-stoffen met meer dan 0,1% w/w - SVHC-lijst per 23.01.2024.

Bevat geen propositie 65 stoffen

Geen propositie 65 stoffen inbegrepen
<https://www.P65Warnings.ca.gov/>

Vrij van conflictmineralen

Dit product bevat geen stoffen die worden aangeduid als "conflictmineralen" zoals tantaal, tin, goud of wolfram uit de Democratische Republiek Congo of aangrenzende landen."