

## Stergreep met draadeind • kunststof

24750.0233



### Productbeschrijving

#### Materiaal

##### Deksel

- thermoplast (PA), geel gelijk RAL 1016

##### Greep

- thermoplast (PA 6), zwart gelijk RAL 9005

##### Schroef

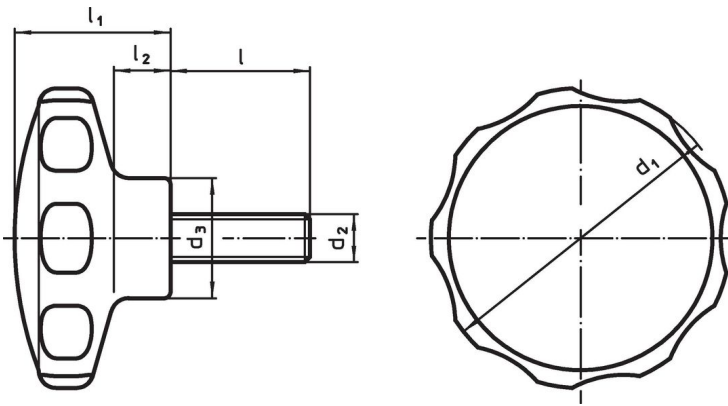
- Roestvast staal

#### Meer informatie

#### Opmerkingen

Speciale uitvoeringen, bijvoorbeeld afwijkende schroefdraad of schroefdraadlengtes, op aanvraag.

### Tekening



### Bestelinformatie

Afmetingen							min.	max.	[g]	Artikelnr.
d <sub>1</sub>	d <sub>2</sub>	l	d <sub>3</sub>	l <sub>1</sub>	l <sub>2</sub>	[mm]				
geel							[°C]			
40	M5	23	16,5	22	9		-30	80	12	24750.0233

## Toepassingsvoorbeeld



## Voldoet

### Conform RoHS

Voldoet aan Richtlijn 2011/65/EU en richtlijn 2015/863

### Bevat geen SVHC stoffen

Bevat geen SVHC-stoffen met meer dan 0,1% w/w - SVHC-lijst per 23.01.2024.

### Bevat geen propositie 65 stoffen

Geen propositie 65 stoffen inbegrepen  
<https://www.P65Warnings.ca.gov/>

### Vrij van conflictmineralen

Dit product bevat geen stoffen die worden aangeduid als "conflictmineralen" zoals tantaal, tin, goud of wolfram uit de Democratische Republiek Congo of aangrenzende landen."