

Stergreep met draadeind • kunststof

24750.0193



Productbeschrijving

Materiaal

Deksel

- thermoplast (PA), geel gelijk RAL 1016

Greep

- thermoplast (PA 6), zwart gelijk RAL 9005

Schroef

- Roestvast staal

Meer informatie

Opmerkingen

Speciale uitvoeringen, bijvoorbeeld afwijkende schroefdraad of schroefdraadlengtes, op aanvraag.

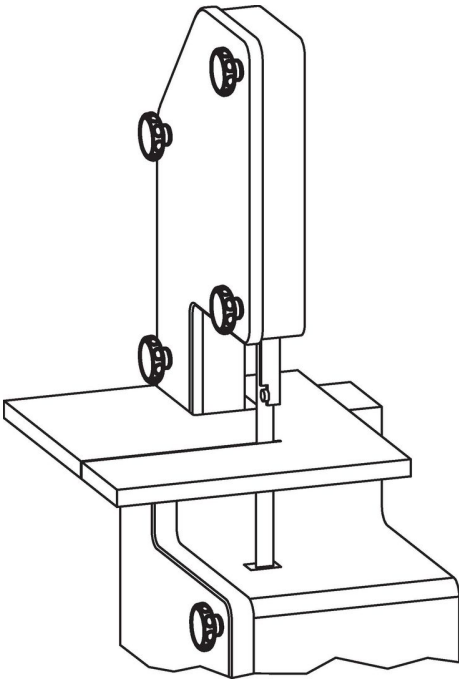
Tekening



Bestelinformatie

| Afmetingen | | | | | | | min. | max. | [g] | Artikelnr. |
|----------------|----------------|----|----------------|----------------|----------------|------|------|------|------------|------------|
| d ₁ | d ₂ | l | d ₃ | l ₁ | l ₂ | [°C] | | | | |
| geel | | | | | | | | | | |
| 30 | M5 | 28 | 14 | 19 | 7 | -30 | 80 | 9 | 24750.0193 | |

Toepassingsvoorbeeld



Voldoet

Conform RoHS

Voldoet aan Richtlijn 2011/65/EU en richtlijn 2015/863

Bevat geen SVHC stoffen

Bevat geen SVHC-stoffen met meer dan 0,1% w/w - SVHC-lijst per 23.01.2024.

Bevat geen propositie 65 stoffen

Geen propositie 65 stoffen inbegrepen
<https://www.P65Warnings.ca.gov/>

Vrij van conflictmineralen

Dit product bevat geen stoffen die worden aangeduid als "conflictmineralen" zoals tantaal, tin, goud of wolfram uit de Democratische Republiek Congo of aangrenzende landen."