

## Stergreep met draadeind • kunststof

24750.0132



### Productbeschrijving

#### Materiaal

##### Deksel

- thermoplast (PA), oranje gelijk RAL 2004

##### Greep

- thermoplast (PA 6), zwart gelijk RAL 9005

##### Schroef

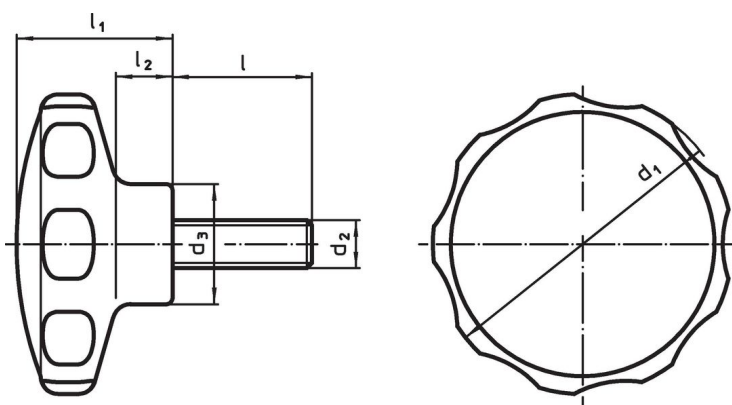
- Roestvast staal

#### Meer informatie

#### Opmerkingen

Speciale uitvoeringen, bijvoorbeeld afwijkende schroefdraad of schroefdraadlengtes, op aanvraag.

### Tekening



### Bestelinformatie

Afmetingen							Temperatuur		Gewicht	Artikelnr.
d <sub>1</sub>	d <sub>2</sub>	l	d <sub>3</sub>	l <sub>1</sub>	l <sub>2</sub>	min.	max.	[g]		
[mm]						[°C]				
oranje										
30	M4	23	14	19	7	-30	80	7,3	24750.0132	

## Toepassingsvoorbeeld



## Voldoet

### Conform RoHS

Voldoet aan Richtlijn 2011/65/EU en richtlijn 2015/863

### Bevat geen SVHC stoffen

Bevat geen SVHC-stoffen met meer dan 0,1% w/w - SVHC-lijst per 23.01.2024.

### Bevat geen propositie 65 stoffen

Geen propositie 65 stoffen inbegrepen  
<https://www.P65Warnings.ca.gov/>

### Vrij van conflictmineralen

Dit product bevat geen stoffen die worden aangeduid als "conflictmineralen" zoals tantaal, tin, goud of wolfram uit de Democratische Republiek Congo of aangrenzende landen."