

Stergrepen • kunststof

24750.0036



Productbeschrijving

Materiaal

Deksel

- thermoplast (PA), wit gelijk RAL 9019

Greep

- thermoplast (PA 6), zwart gelijk RAL 9005

Schroefdraadbus

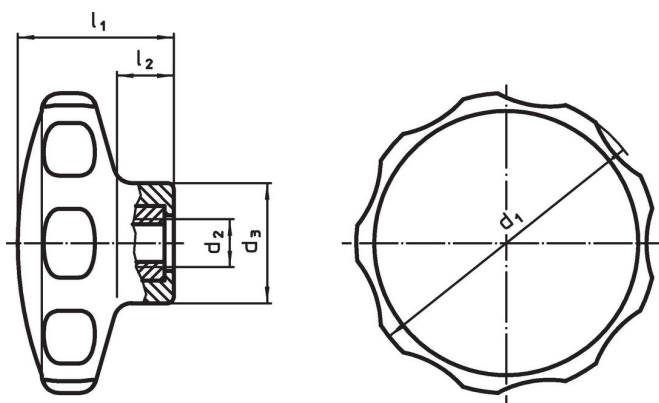
- Roestvast staal

Meer informatie

Opmerkingen

Speciale uitvoeringen, bijvoorbeeld afwijkende schroefdraad, op aanvraag.

Tekening



Bestelinformatie

Afmetingen					min.	max.	[g]	Artikelnr.
d ₁	d ₂	d ₃ [mm]	l ₁	l ₂				
wit								
30	M5	14	19	7	-30	80	5,7	24750.0036

Voldoet

Conform RoHS

Voldoet aan Richtlijn 2011/65/EU en richtlijn 2015/863

Bevat geen SVHC stoffen

Bevat geen SVHC-stoffen met meer dan 0,1% w/w - SVHC-lijst per 23.01.2024.

Bevat geen propositie 65 stoffen

Geen propositie 65 stoffen inbegrepen

<https://www.P65Warnings.ca.gov/>

Vrij van conflictmineralen

Dit product bevat geen stoffen die worden aangeduid als "conflictmineralen" zoals tantaal, tin, goud of wolfram uit de Democratische Republiek Congo of aangrenzende landen."