

## Stergrepen • kunststof

24750.0031



### Productbeschrijving

#### Materiaal

##### Deksel

- thermoplast (PA), wit gelijk RAL 9019

##### Greep

- thermoplast (PA 6), zwart gelijk RAL 9005

##### Schroefdraadbus

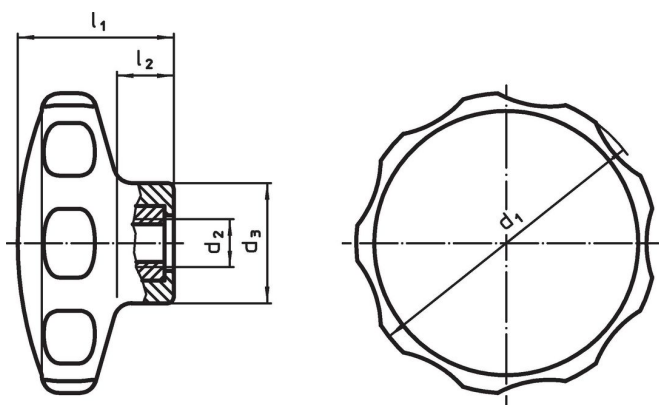
- Roestvast staal

#### Meer informatie

#### Opmerkingen

Speciale uitvoeringen, bijvoorbeeld afwijkende schroefdraad, op aanvraag.

### Tekening



### Bestelinformatie

Afmetingen					min.	max.	[g]	Artikelnr.
d <sub>1</sub>	d <sub>2</sub>	d <sub>3</sub> [mm]	l <sub>1</sub>	l <sub>2</sub>				
wit								
30	M4	14	19	7	-30	80	5,5	24750.0031

### Voldoet

#### Conform RoHS

Voldoet aan Richtlijn 2011/65/EU en richtlijn 2015/863

#### Bevat geen SVHC stoffen

Bevat geen SVHC-stoffen met meer dan 0,1% w/w - SVHC-lijst per 23.01.2024.

#### Bevat geen propositie 65 stoffen

Geen propositie 65 stoffen inbegrepen

<https://www.P65Warnings.ca.gov/>

#### Vrij van conflictmineralen

Dit product bevat geen stoffen die worden aangeduid als "conflictmineralen" zoals tantaal, tin, goud of wolfram uit de Democratische Republiek Congo of aangrenzende landen."