

Stergreep met draadeind • vergelijkbaar met DIN 6336, roestvast staal

24741.0015



Productbeschrijving

Deze stergrepen met draadeind zijn vervaardigd volgens DIN 6336, maar het is een versie zonder vuile randen. Dit maakt deze stergrepen met draadeind geschikt voor alle toepassingsgebieden met hoge hygiënische eisen.

Materiaal

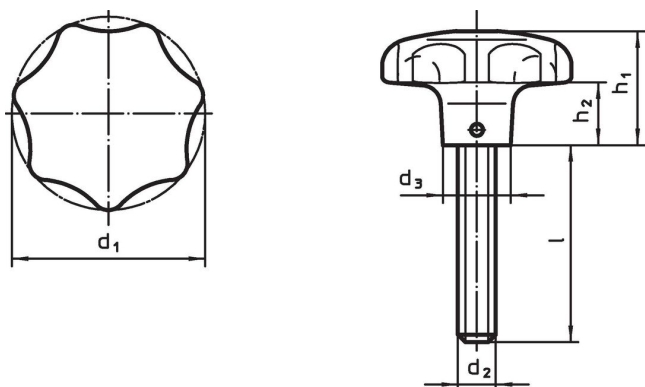
Greep

- Roestvast staal 1.4308, precisiegegoten, gematteerd

Schroef

- RVS 1.4305

Tekening



Bestelinformatie

Afmetingen						[g]	Artikelnr.
d ₁	d ₂	l	d ₃	h ₁	h ₂		
40	M8	30	14	25	12	97	24741.0015

Voldoet

Conform RoHS

Voldoet aan Richtlijn 2011/65/EU en richtlijn 2015/863

Bevat geen SVHC stoffen

Bevat geen SVHC-stoffen met meer dan 0,1% w/w - SVHC-lijst per 27.06.2024.

Bevat geen propositie 65 stoffen

Geen propositie 65 stoffen inbegrepen
<https://www.P65Warnings.ca.gov/>

Vrij van conflictmineralen

Dit product bevat geen stoffen die worden aangeduid als "conflictmineralen" zoals tantaal, tin, goud of wolfram uit de Democratische Republiek Congo of aangrenzende landen."