

## Ster momentgreep

24711.0322



### Productbeschrijving

Momentgrepen worden overal gebruikt waar een beperking van de uitgeoefende handkracht een vereiste is.

Draaimomentgrepen met geïntegreerd koppelmechanisme maken een gedefinieerde koppelbegrenzing tijdens het vastdraaien mogelijk.

Het bereiken van het koppel resulteert in een "over-vergrendeling". Voor het vrijgeven wordt het koppel voor onbepaalde tijd doorgegeven.

Deze grepen combineren de functionaliteit van een ratelsleutel met het moderne en ergonomische ontwerp van een stergreep

### Materiaal

#### Deksel

- kunststof, lichtgrijs

#### Draaimoment mechanisme

- staal, gehard

#### Greep

- Thermoplast PA-HP, glasvezelversterkt, zwart, mat

#### Binnendeel

- staal, gezwart

#### Schroef

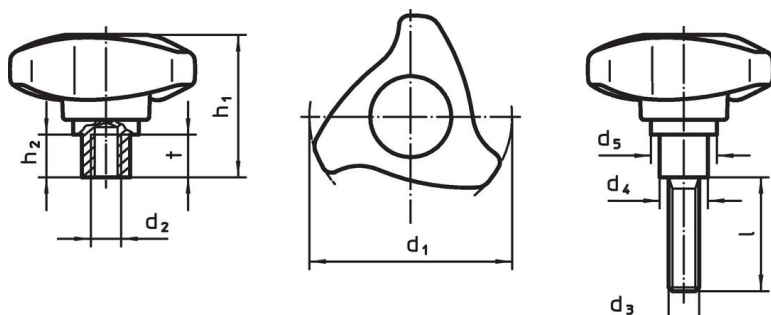
- staal, gezwart

### Meer informatie

#### Overige producten

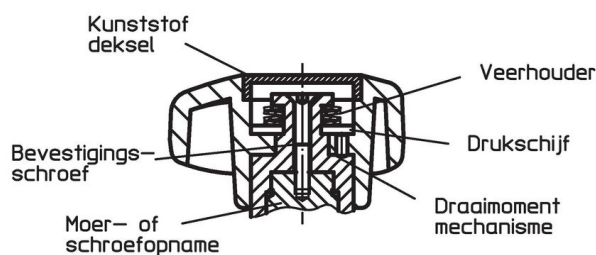
- Moment grepen

### Tekening



Afbeelding 1

Afbeelding 2



### Bestelinformatie

Afmetingen							Aandraaimoment +/- 10% max. [Nm]	[g]	Artikelnr.
d <sub>1</sub>	d <sub>3</sub>	l	d <sub>4</sub>	d <sub>5</sub>	h <sub>1</sub>	h <sub>2</sub>			
met draaideind – Afbeelding 2									
50	M10	32	13,5	23,6	41,6	10,7	3	80	24711.0322

### Toepassingsvoorbeeld



### Voldoet

#### Conform RoHS

Bevat lood - voldoet aan uitzonderingen 6a / 6b / 6c

#### Bevat SVHC stoffen >0,1% w/w

Bevat lood - SVHC-lijst per 23.01.2024

#### Bevat propositie 65 stoffen



Lood kan kanker en reproductieve schade veroorzaken door blootstelling  
<https://www.P65Warnings.ca.gov/>

#### Vrij van conflictmineralen

Dit product bevat geen stoffen die worden aangeduid als "conflictmineralen" zoals tantaal, tin, goud of wolfram uit de Democratische Republiek Congo of aangrenzende landen."