

## Kruisgrepen • met axiaallager

24700.0080



### Productbeschrijving

De voordelen van het axiaallager:

- dubbele spankracht met dezelfde greepgrootte door vermindering van de wrijving.
- bescherming van het werkstuk door onbeweegelijk aandrukvlak.
- geringere aandraaikracht door hogere voorspankracht in de bout resp. schroefdraad.

### Materiaal

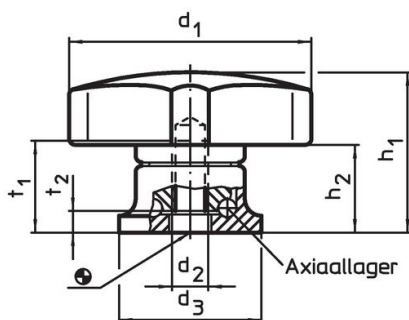
#### Greep

- thermoplast (PA)

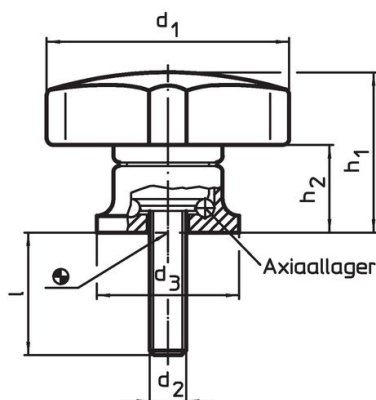
#### Binnendeel

- staal, genitreerd, gebruneerd

### Tekening



Afbeelding 1



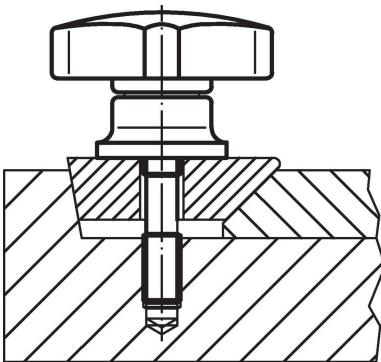
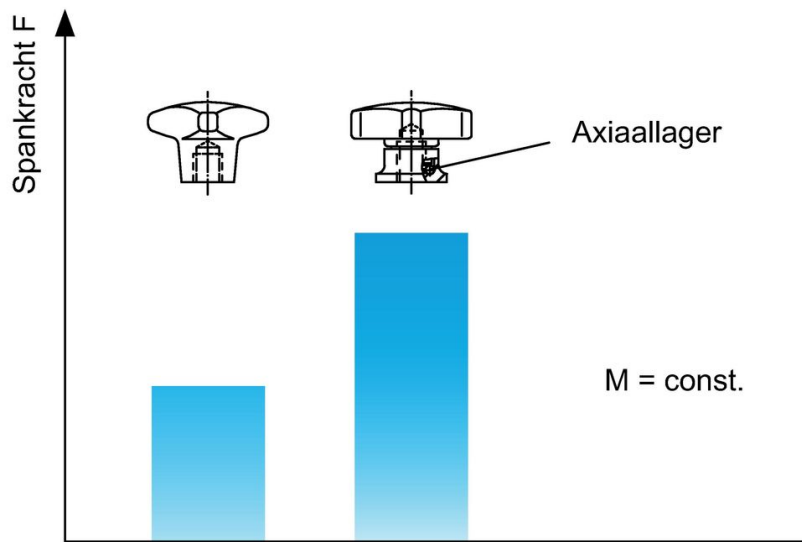
Afbeelding 2

### Bestelinformatie

| Afmetingen                  |                |                |                             |                     |                        |                | max.<br>[°C] | [g] | ArtikelNr.<br>24700.0080 |
|-----------------------------|----------------|----------------|-----------------------------|---------------------|------------------------|----------------|--------------|-----|--------------------------|
| d <sub>1</sub>              | d <sub>2</sub> | d <sub>3</sub> | h <sub>1</sub><br>~<br>[mm] | h <sub>2</sub><br>~ | t <sub>1</sub><br>min. | t <sub>2</sub> |              |     |                          |
| met draadbus – Afbeelding 1 |                |                |                             |                     |                        |                |              |     |                          |
| 80                          | M12            | 35             | 54                          | 34                  | 26,5                   | 6,6            | 80           | 213 | 24700.0080               |

Toepassingsvoorbeeld

Verhoging van de spankracht met axiaallager  
(bij gelijkblijvende handkracht)



Voldoet

Conform RoHS

Bevat lood - voldoet aan uitzonderingen 6a / 6b / 6c

Bevat SVHC stoffen >0,1% w/w

Bevat lood - SVHC-lijst per 23.01.2024

Bevat propositie 65 stoffen



Lood kan kanker en reproductieve schade veroorzaken door blootstelling  
<https://www.P65Warnings.ca.gov/>

Vrij van conflictmineralen

Dit product bevat geen stoffen die worden aangeduid als conflictmineralen" zoals tantaal, tin, goud of wolfram uit de Democratische Republiek Congo of aangrenzende landen."