

## Kruisgrepen • met axiaallager

24700.0042



### Productbeschrijving

De voordelen van het axiaallager:

- dubbele spankracht met dezelfde greepgrootte door vermindering van de wrijving.
- bescherming van het werkstuk door onbeweegelijk aandrukvlak.
- geringere aandruaikracht door hogere voorspankracht in de bout resp. schroefdraad.

### Materiaal

#### Greep

- thermoplast (PA)

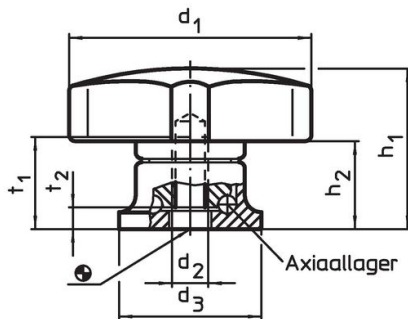
#### Binnendeel

- staal, genitreerd, gebruneerd

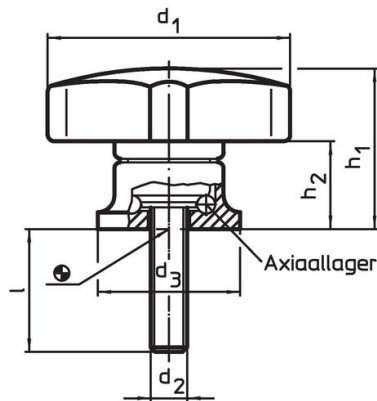
#### Schroef

- staal, kwaliteit 8.8, gezwart

### Tekening



Afbeelding 1



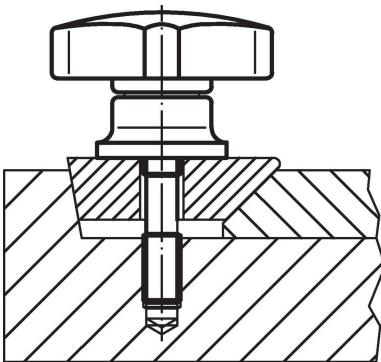
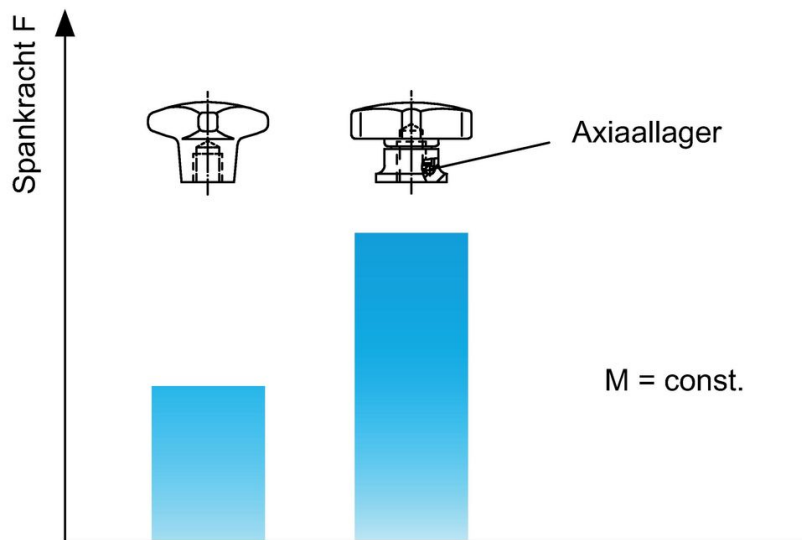
Afbeelding 2

### Bestelinformatie

Afmetingen						🌡️	📦	Artikelnr.
d <sub>1</sub>	d <sub>2</sub>	l +2	d <sub>3</sub>	h <sub>1</sub> ~	h <sub>2</sub> ~	max.		
[mm]						[°C]	[g]	
met draadeind – Afbeelding 2								
40	M6	15	24	27	15	80	51	24700.0042

Toepassingsvoorbeeld

Verhoging van de spankracht met axiaallager  
(bij gelijkblijvende handkracht)



Voldoet

Conform RoHS

Bevat lood - voldoet aan uitzonderingen 6a / 6b / 6c

Bevat SVHC stoffen >0,1% w/w

Bevat lood - SVHC-lijst per 27.06.2024.

Bevat propositie 65 stoffen



Lood kan kanker en reproductieve schade veroorzaken door blootstelling  
<https://www.P65Warnings.ca.gov/>

Vrij van conflictmineralen

Dit product bevat geen stoffen die worden aangeduid als conflictmineralen" zoals tantaal, tin, goud of wolfram uit de Democratische Republiek Congo of aangrenzende landen."