

## Stergrepen • gelijk aan DIN 6336, roestvast staal A4 24691.1432



### Productbeschrijving

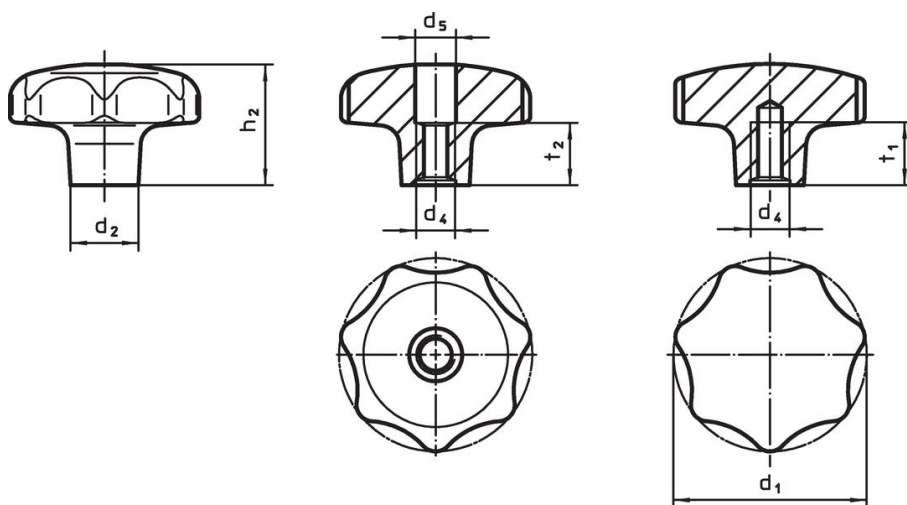
Uitvoering zonder vuilvanger. Geschikt voor alle toepassingen met hoge eisen aan de hygiëne (bijv. voedingsindustrie).  
De RVS A4 uitvoering zorgt voor maximale corrosiebestendigheid.

### Materiaal

#### Greep

- Roestvast staal 1.4408, precisiegegoten, gepolijst

### Tekening



Afbeelding 1

Afbeelding 2

### Bestelinformatie

| d <sub>1</sub>                               | d <sub>2</sub> | Afmetingen     |                |      | t <sub>1</sub><br>min. | [g] | Artikelnr. |
|--|----------------|----------------|----------------|------|------------------------|-----|------------|
|  |                | d <sub>4</sub> | h <sub>2</sub> | [mm] |                        |     |            |
| met schroefdraad en blind gat – Afbeelding 2 |                |                |                |      |                        |     |            |
| 32   | 12             | M6             | 20             |      | 12                     | 59  | 24691.1432 |

### Voldoet

#### Conform RoHS

Voldoet aan Richtlijn 2011/65/EU en richtlijn 2015/863

#### Bevat geen SVHC stoffen

Bevat geen SVHC-stoffen met meer dan 0,1% w/w - SVHC-lijst per 27.06.2024.

#### Bevat geen propositie 65 stoffen

Geen propositie 65 stoffen inbegrepen

<https://www.P65Warnings.ca.gov/>

#### Vrij van conflictmineralen

Dit product bevat geen stoffen die worden aangeduid als "conflictmineralen" zoals tantaal, tin, goud of wolfram uit de Democratische Republiek Congo of aangrenzende landen."