

Stergrepen • gelijk aan DIN 6336, roestvast staal A4 24691.1340



Productbeschrijving

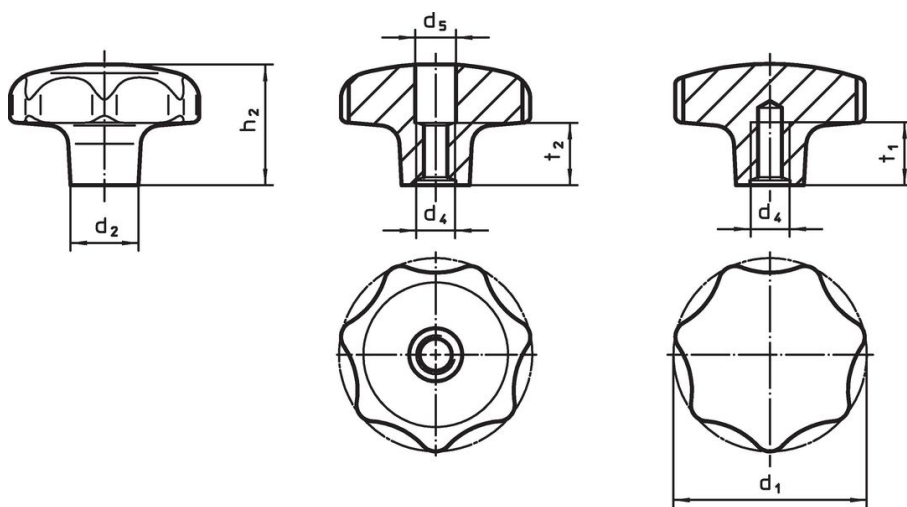
Uitvoering zonder vuilvanger. Geschikt voor alle toepassingen met hoge eisen aan de hygiëne (bijv. voedingsindustrie).
De RVS A4 uitvoering zorgt voor maximale corrosiebestendigheid.

Materiaal

Greep

- Roestvast staal 1.4408, precisiegegoten, gepolijst

Tekening



Afbeelding 1

Afbeelding 2

Bestelinformatie

Afmetingen							[g]	Artikelnr.
d ₁	d ₂	d ₄	d ₅	h ₂	t ₂	[mm]		
met schroefdraad, doorgeboord – Afbeelding 1								
40	14	M8	8,4	25	13		103	24691.1340

Voldoet

Conform RoHS

Voldoet aan Richtlijn 2011/65/EU en richtlijn 2015/863

Bevat geen SVHC stoffen

Bevat geen SVHC-stoffen met meer dan 0,1% w/w - SVHC-lijst per 27.06.2024.

Bevat geen propositie 65 stoffen

Geen propositie 65 stoffen inbegrepen
<https://www.P65Warnings.ca.gov/>

Vrij van conflictmineralen

Dit product bevat geen stoffen die worden aangeduid als "conflictmineralen" zoals tantaal, tin, goud of wolfram uit de Democratische Republiek Congo of aangrenzende landen."