

Stergrepen • RVS, massief
24690.0656



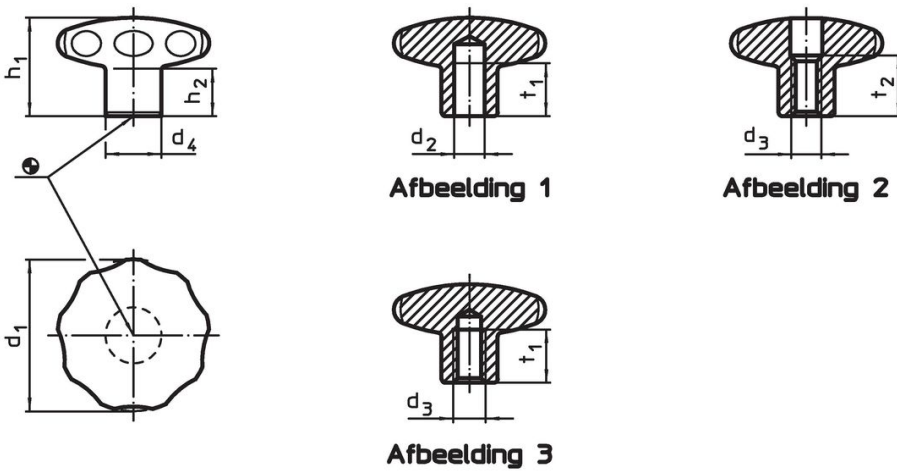
Productbeschrijving

Uitvoering zonder vuilvanger. Geschikt voor alle toepassingen met hoge eisen aan de hygiëne (bijv. voedingsindustrie).

Materiaal

- Greep**
- RVS 1.4305, mat gestraald

Tekening



Bestelinformatie

d ₁	d ₃	Afmetingen				t ₁ min.	[g]	Artikelnr.
		d ₄	h ₁	h ₂	[mm]			
met schroefdraad en blind gat – Afbeelding 3								
50	M10	21	34	17	15	270	24690.0656	

Toepassingsvoorbeeld



Voldoet

Conform RoHS

Voldoet aan Richtlijn 2011/65/EU en richtlijn 2015/863

Bevat geen SVHC stoffen

Bevat geen SVHC-stoffen met meer dan 0,1% w/w - SVHC-lijst per 23.01.2024.

Bevat geen propositie 65 stoffen

Geen propositie 65 stoffen inbegrepen
<https://www.P65Warnings.ca.gov/>

Vrij van conflictmineralen

Dit product bevat geen stoffen die worden aangeduid als "conflictmineralen" zoals tantaal, tin, goud of wolfram uit de Democratische Republiek Congo of aangrenzende landen."