

## Stergrepen • Roestvast staal

24690.0440



### Productbeschrijving

#### Materiaal

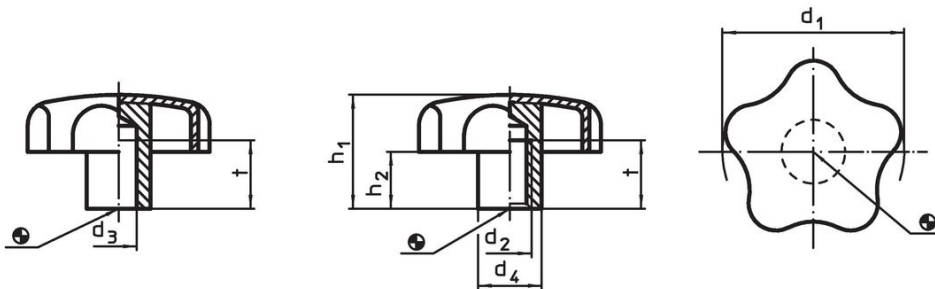
- Greep**
- RVS 1.4301, mat gestraald

#### Meer informatie

#### Opmerkingen

**greep:** plaat diepgetrokken. **naaf:** stomp opgelast

### Tekening



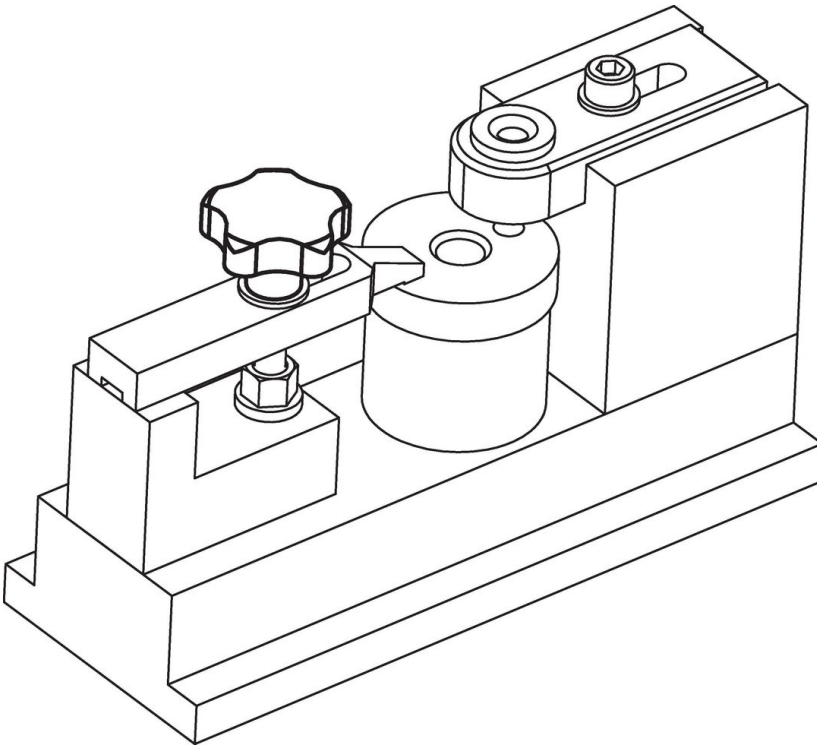
Afbeelding 1

Afbeelding 2

### Bestelinformatie

d <sub>1</sub>	d <sub>2</sub>	d <sub>4</sub>	Afmetingen			[g]	Artikelnr.
			h <sub>1</sub> ~ [mm]	h <sub>2</sub> ~	t min.		
met schroefdraad en blind gat – Afbeelding 2							
40	M8	14	25	12,5	15	37	24690.0440

## Toepassingsvoorbeeld



## Voldoet

### Conform RoHS

Voldoet aan Richtlijn 2011/65/EU en richtlijn 2015/863

### Bevat geen SVHC stoffen

Bevat geen SVHC-stoffen met meer dan 0,1% w/w - SVHC-lijst per 23.01.2024.

### Bevat geen propositie 65 stoffen

Geen propositie 65 stoffen inbegrepen  
<https://www.P65Warnings.ca.gov/>

### Vrij van conflictmineralen

Dit product bevat geen stoffen die worden aangeduid als "conflictmineralen" zoals tantaal, tin, goud of wolfram uit de Democratische Republiek Congo of aangrenzende landen."