

**Stergrepen • Roestvast staal**  
24690.0250



**Productbeschrijving**

**Materiaal**

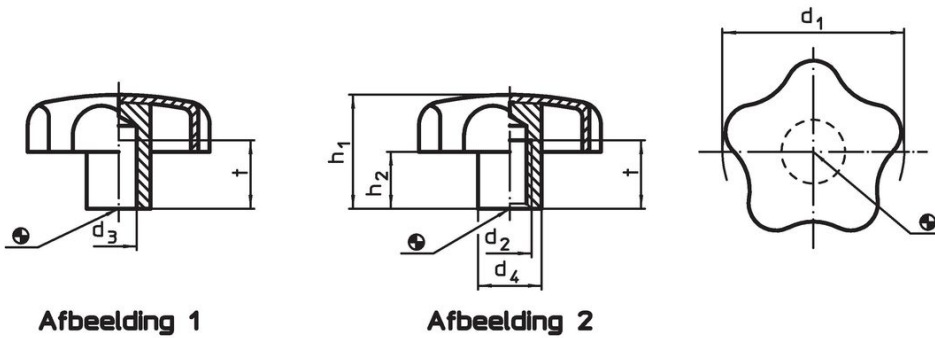
- Greep**  
• RVS 1.4301, mat gestraald

**Meer informatie**

**Opmerkingen**

**greep:** plaat diepgetrokken. **naaf:** stomp opgelast

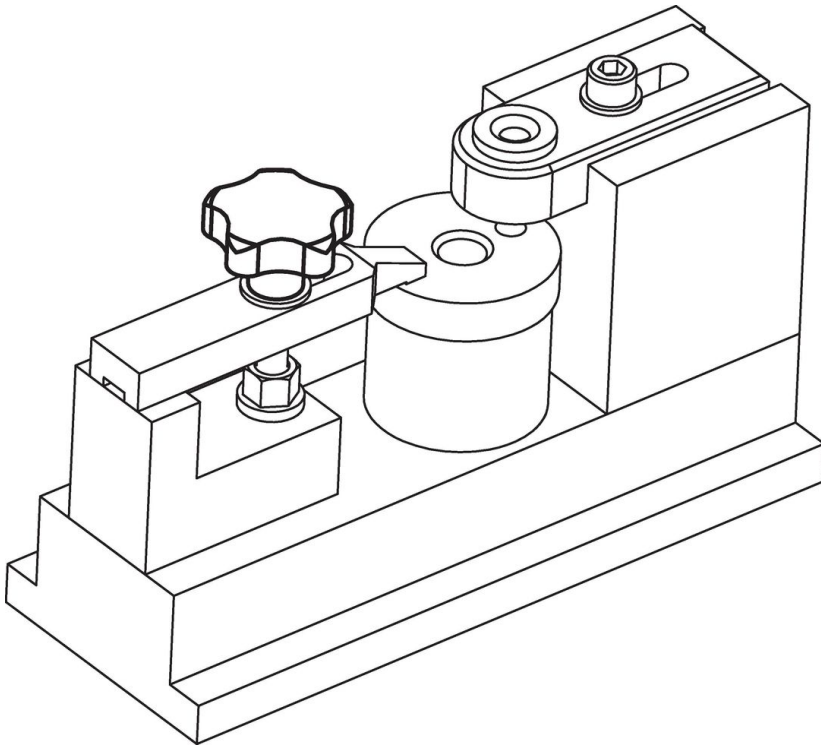
**Tekening**



**Bestelinformatie**

d <sub>1</sub>	d <sub>3</sub> H7	d <sub>4</sub>	Afmetingen			[g]	Artikelnr.
			h <sub>1</sub> ~	h <sub>2</sub> ~	t min.		
<b>met een glad blind gat – Afbeelding 1</b>							
50	10	18	32	17,5	18	68	24690.0250

## Toepassingsvoorbeeld



## Voldoet

### Conform RoHS

Voldoet aan Richtlijn 2011/65/EU en richtlijn 2015/863

### Bevat geen SVHC stoffen

Bevat geen SVHC-stoffen met meer dan 0,1% w/w - SVHC-lijst per 23.01.2024.

### Bevat geen propositie 65 stoffen

Geen propositie 65 stoffen inbegrepen  
<https://www.P65Warnings.ca.gov/>

### Vrij van conflictmineralen

Dit product bevat geen stoffen die worden aangeduid als "conflictmineralen" zoals tantaal, tin, goud of wolfram uit de Democratische Republiek Congo of aangrenzende landen."