

Stergrepen • DIN 6336 kunststof
24670.0225



Productbeschrijving

Materiaal

Bus

- staal, galvanisch verzinkt

Greep

- DIN 7708 - thermohardende kunststof (PF 31), zwart vergelijkbaar met RAL 9005

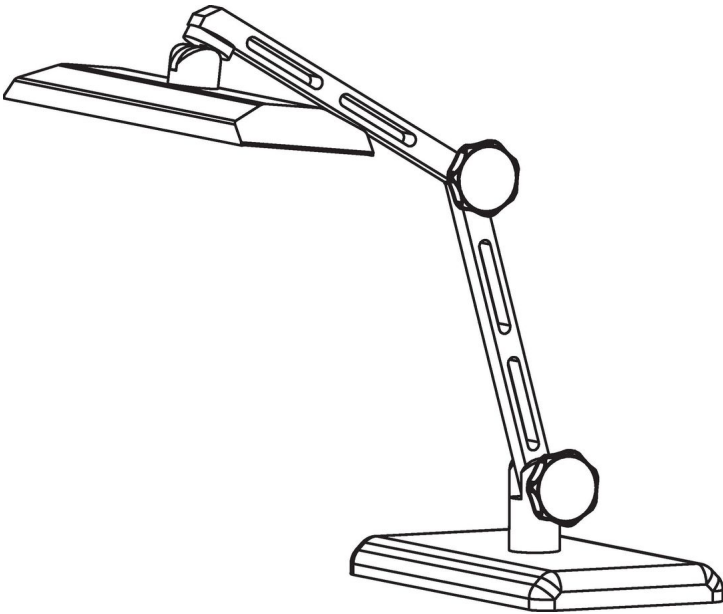
Tekening



Bestelinformatie

Afmetingen						max. [°C]	[g]	ArtikelNr.
d ₁	d ₄	d ₇	h ₃	h ₄	t ₃			
met schroefdraadbus, vorm K, Staal								
25	M5	12	8	16	9,5	110	7,4	24670.0225

Toepassingsvoorbeeld



Voldoet

Conform RoHS

Voldoet aan Richtlijn 2011/65/EU en richtlijn 2015/863

Bevat geen SVHC stoffen

Bevat geen SVHC-stoffen met meer dan 0,1% w/w - SVHC-lijst per 23.01.2024.

Bevat geen propositie 65 stoffen

Geen propositie 65 stoffen inbegrepen
<https://www.P65Warnings.ca.gov/>

Vrij van conflictmineralen

Dit product bevat geen stoffen die worden aangeduid als "conflictmineralen" zoals tantaal, tin, goud of wolfram uit de Democratische Republiek Congo of aangrenzende landen."