

**Kruisgrepen • DIN 6335 kunststof**  
24640.1250



**Productbeschrijving**

**Materiaal**

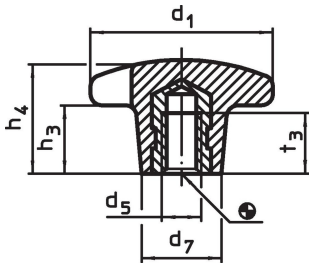
**Bus**

- RVS A2

**Greep**

- thermohardende kunststof PF 31, zwart  
vergelijkbaar met RAL 9005

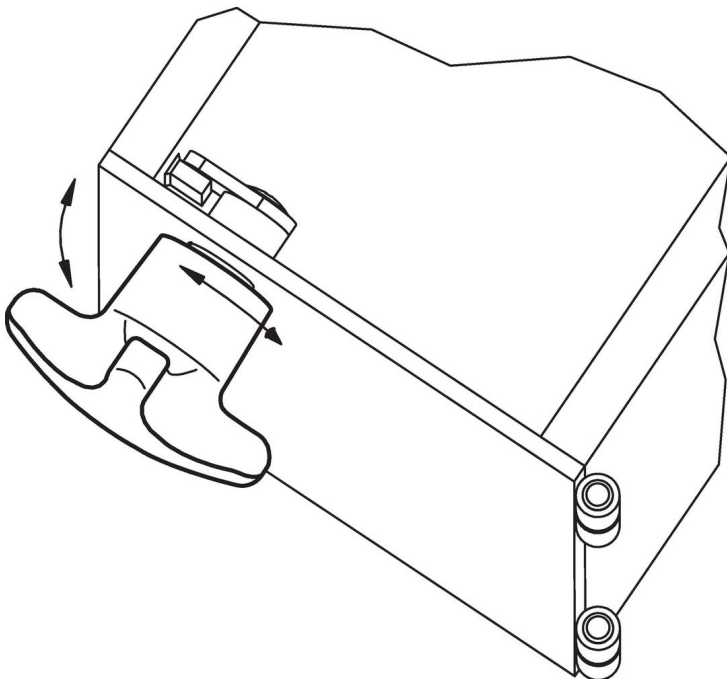
**Tekening**



**Bestelinformatie**

Afmetingen						max. [°C]	[g]	Artikelnr.
d <sub>1</sub>	d <sub>5</sub>	d <sub>7</sub> ~ [mm]	h <sub>3</sub> ~	h <sub>4</sub> ~	t <sub>3</sub>			
met schroefdraadbus, vorm K, Roestvast staal								
50	M10	22	20	32	18	110	34	24640.1250

**Toepassingsvoorbeeld**



## Voldoet

### Conform RoHS

Voldoet aan Richtlijn 2011/65/EU en richtlijn 2015/863

### Bevat geen SVHC stoffen

Bevat geen SVHC-stoffen met meer dan 0,1% w/w - SVHC-lijst per 27.06.2024.

### Bevat geen propositie 65 stoffen

Geen propositie 65 stoffen inbegrepen

<https://www.P65Warnings.ca.gov/>

### Vrij van conflictmineralen

Dit product bevat geen stoffen die worden aangeduid als "conflictmineralen" zoals tantaal, tin, goud of wolfram uit de Democratische Republiek Congo of aangrenzende landen."