

Kruisgrepen • DIN 6335 kunststof  
24640.0225



Productbeschrijving

Materiaal

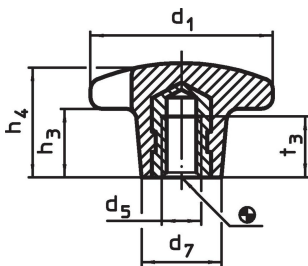
Bus

- staal, galvanisch verzinkt

Greep

- thermohardende kunststof PF 31, zwart  
vergelijkbaar met RAL 9005

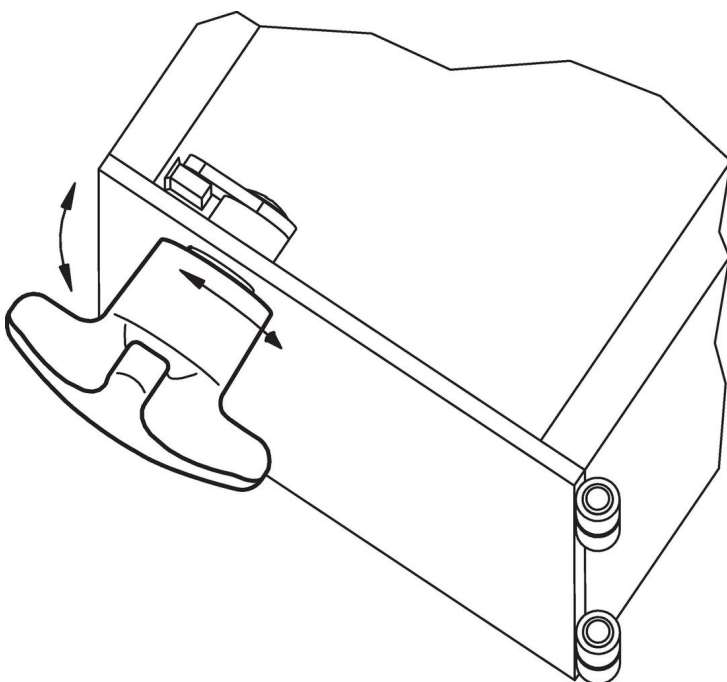
Tekening



Bestelinformatie

Afmetingen						max. [°C]	[g]	Artikelnr.
d <sub>1</sub>	d <sub>5</sub>	d <sub>7</sub> ~	h <sub>3</sub> ~	h <sub>4</sub> ~	t <sub>3</sub>			
met schroefdraadbus, vorm K, Staal								
25	M5	12	8	16	9,5	110	7	24640.0225

Toepassingsvoorbeeld



## Voldoet

### Conform RoHS

Voldoet aan Richtlijn 2011/65/EU en richtlijn 2015/863

### Bevat geen SVHC stoffen

Bevat geen SVHC-stoffen met meer dan 0,1% w/w - SVHC-lijst per 27.06.2024.

### Bevat geen propositie 65 stoffen

Geen propositie 65 stoffen inbegrepen

<https://www.P65Warnings.ca.gov/>

### Vrij van conflictmineralen

Dit product bevat geen stoffen die worden aangeduid als "conflictmineralen" zoals tantaal, tin, goud of wolfram uit de Democratische Republiek Congo of aangrenzende landen."