

Kruisgrepen • DIN 6335 kunststof
24640.0220



Productbeschrijving

Materiaal

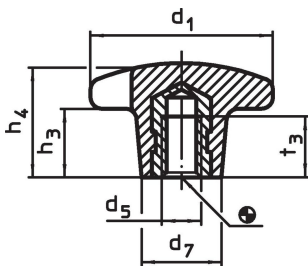
Bus

- messing

Greep

- thermohardende kunststof PF 31, zwart
vergelijkbaar met RAL 9005

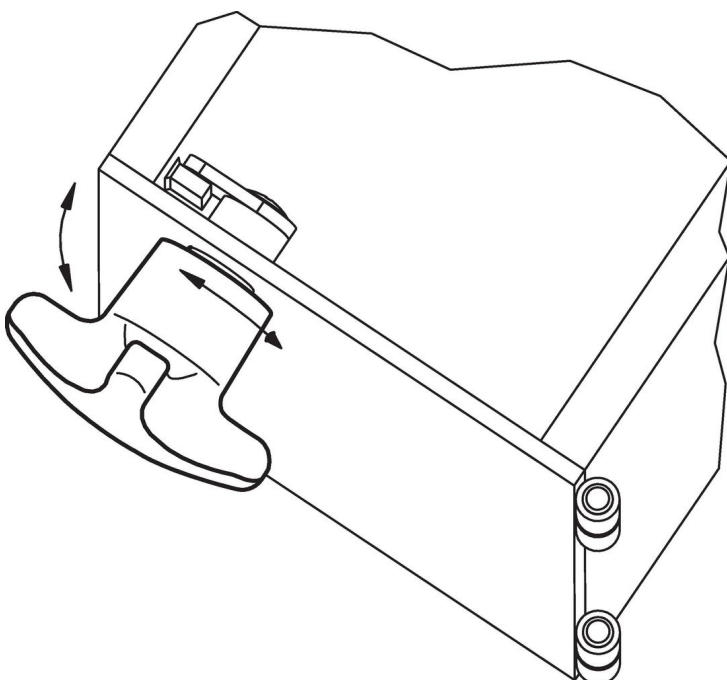
Tekening



Bestelinformatie

Afmetingen						max. [°C]	[g]	Artikelnr.
d ₁	d ₅	d ₇ ~	h ₃ ~	h ₄ ~	t ₃			
met schroefdraadbus, vorm K, messing								
20	M4	10	6	13	6,5	110	3,3	24640.0220

Toepassingsvoorbeeld



Voldoet

Conform RoHS

Voldoet aan Richtlijn 2011/65/EU en richtlijn 2015/863

Bevat geen SVHC stoffen

Bevat geen SVHC-stoffen met meer dan 0,1% w/w - SVHC-lijst per 27.06.2024.

Bevat geen propositie 65 stoffen

Geen propositie 65 stoffen inbegrepen

<https://www.P65Warnings.ca.gov/>

Vrij van conflictmineralen

Dit product bevat geen stoffen die worden aangeduid als "conflictmineralen" zoals tantaal, tin, goud of wolfram uit de Democratische Republiek Congo of aangrenzende landen."