

Kruisgrepen • gelijk aan DIN 6335, roestvast staal A4 24631.1450



Productbeschrijving

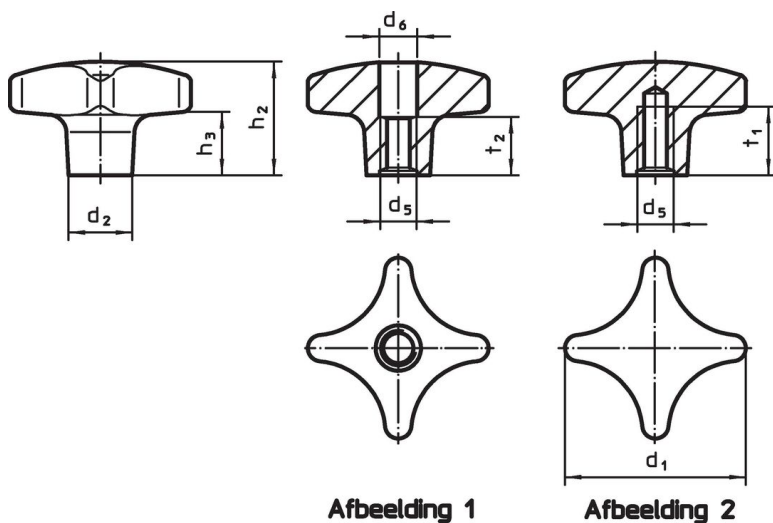
Uitvoering zonder vuilvanger. Geschikt voor alle toepassingen met hoge eisen aan de hygiëne (bijv. voedingsindustrie).
De RVS A4 uitvoering zorgt voor maximale corrosiebestendigheid.

Materiaal

Greep

- Roestvast staal A4, gepolijst

Tekening



Bestelinformatie

Afmetingen						[g]	Artikelnr.
d ₁	d ₂	d ₅	h ₂	h ₃	t ₁ min.		
[mm]							
met schroefdraad en blind gat – Afbeelding 2							
50	18	M10	32	18	18	117	24631.1450

Voldoet

Conform RoHS

Voldoet aan Richtlijn 2011/65/EU en richtlijn 2015/863

Bevat geen SVHC stoffen

Bevat geen SVHC-stoffen met meer dan 0,1% w/w - SVHC-lijst per 27.06.2024.

Bevat geen propositie 65 stoffen

Geen propositie 65 stoffen inbegrepen
<https://www.P65Warnings.ca.gov/>

Vrij van conflictmineralen

Dit product bevat geen stoffen die worden aangeduid als conflictmineralen" zoals tantaal, tin, goud of wolfram uit de Democratische Republiek Congo of aangrenzende landen."