

Kruisgrepen • gelijk aan DIN 6335, roestvast staal A4 24631.1350



Productbeschrijving

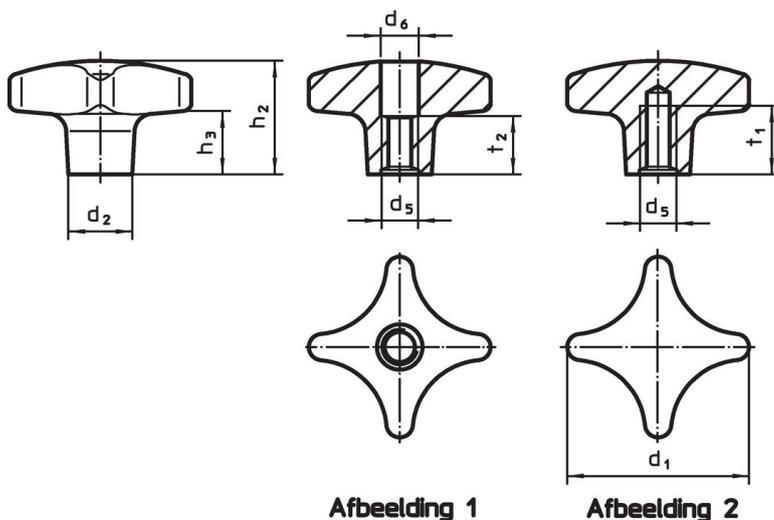
Uitvoering zonder vuilvanger. Geschikt voor alle toepassingen met hoge eisen aan de hygiëne (bijv. voedingsindustrie).
De RVS A4 uitvoering zorgt voor maximale corrosiebestendigheid.

Materiaal

Greep

- Roestvast staal A4, gepolijst

Tekening



Afbeelding 1

Afbeelding 2

Bestelinformatie

d ₁	d ₂	d ₅	Afmetingen				[g]	Artikelnr.
			d ₆ [mm]	h ₂	h ₃	t ₂		
met schroefdraad, doorgeboord – Afbeelding 1								
50	18	M10	10,5	32	18	16	110	24631.1350

Voldoet

Conform RoHS

Voldoet aan Richtlijn 2011/65/EU en richtlijn 2015/863

Bevat geen SVHC stoffen

Bevat geen SVHC-stoffen met meer dan 0,1% w/w - SVHC-lijst per 23.01.2024.

Bevat geen propositie 65 stoffen

Geen propositie 65 stoffen inbegrepen

<https://www.P65Warnings.ca.gov/>

Vrij van conflictmineralen

Dit product bevat geen stoffen die worden aangeduid als "conflictmineralen" zoals tantaal, tin, goud of wolfram uit de Democratische Republiek Congo of aangrenzende landen."