

## Spaakhandwielen • lichtmetaal

24610.0016



### Productbeschrijving

Voor alle handwielen is de naaf machinaal bewerkt, is de velg gedraaid en aan alle kanten gespiegeld. De onbewerkte onbewerkte oppervlakken zijn schoon gestraald. Samen met hun spiegelgepolijste rand hebben deze handwielen daarom een afwerking die doorgaans niet hoeft te worden gelakt.

### Materiaal

#### Asdeel

- staal, galvanisch verzinkt

#### Handwiel

- aluminium-gegoten

### Montage

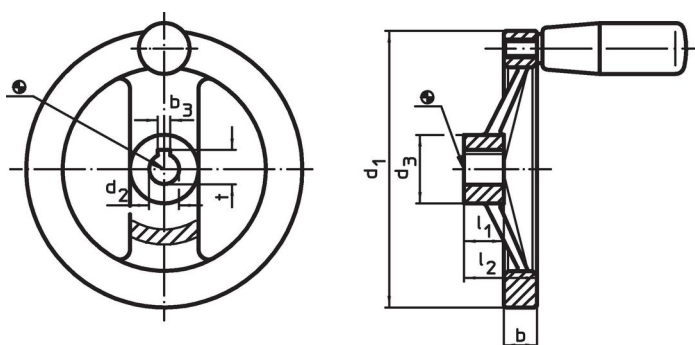
Vulschijven EH 22270. voor axiale aandrijving.

### Meer informatie

### Overige producten

- Schijven
- Cilindrische grepen, draaibaar

### Tekening



De richting van de spiebaan van de naaf kan verschillen van de afbeelding in de tekening.

### Bestelinformatie

Afmetingen						[g]	Artikelnr.
d <sub>1</sub>	d <sub>2</sub> H7	d <sub>3</sub>	b	l <sub>1</sub>	l <sub>2</sub> ~		
zonder spiebaan, zonder cilindrische greep							
140	16	36	16,5	19	36	396	24610.0016

### Voldoet

#### Conform RoHS

Bevat lood - voldoet aan uitzonderingen 6a / 6b / 6c

#### Bevat SVHC stoffen >0,1% w/w

Bevat lood - SVHC-lijst per 23.01.2024

#### Bevat propositie 65 stoffen



Lood kan kanker en reproductieve schade veroorzaken door blootstelling  
<https://www.P65Warnings.ca.gov/>

#### Vrij van conflictmineralen

Dit product bevat geen stoffen die worden aangeduid als "conflictmineralen" zoals tantaal, tin, goud of wolfram uit de Democratische Republiek Congo of aangrenzende landen."