

Schijfhandwielen • lichtmetaal

24600.0220



Productbeschrijving

Er zijn grijpende inkepingen aan de achterzijde.
Voor alle handwielen is de naaf machinaal bewerkt, is de velg gedraaid en aan alle kanten gespiegeld. De onbewerkte oppervlakken zijn schoon gestraald. Samen met hun spiegelgepolijste rand hebben deze handwielen daarom een afwerking die doorgaans niet hoeft te worden gelakt.

Materiaal

Asdeel

- staal, galvanisch verzinkt

Handwiel

- aluminium-gegoten

Cilindrisch handvat EH 24530

- DIN 7708 - thermohardende kunststof (PF 31), zwart vergelijkbaar met RAL 9005

Montage

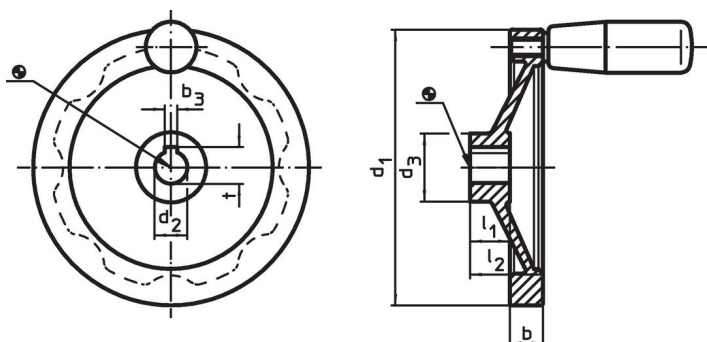
Vulschijven EH 22270. voor axiale aandrijving.

Meer informatie

Overige producten

- Schijven
- Cilindrische grepen, draaibaar

Tekening



De richting van de spiebaan van de naaf kan verschillen van de afbeelding in de tekening.

Bestelinformatie

Afmetingen						bijbehorende cilindergreep EH 24530.	max. [°C]	[g]	Artikelnr.
d ₁	d ₂ H7	d ₃	b	l ₁	l ₂ ~				
zonder spiebaan, met cilindrische greep EH 24530.									
160	14	36	18	20	39	26 x M10	110	675	24600.0220

Voldoet

Conform RoHS

Bevat lood - voldoet aan uitzonderingen 6a / 6b / 6c

Bevat SVHC stoffen >0,1% w/w

Bevat lood - SVHC-lijst per 23.01.2024

Bevat propositie 65 stoffen



Lood kan kanker en reproductieve schade veroorzaken door blootstelling
<https://www.P65Warnings.ca.gov/>

Vrij van conflictmineralen

Dit product bevat geen stoffen die worden aangeduid als conflictmineralen" zoals tantaal, tin, goud of wolfram uit de Democratische Republiek Congo of aangrenzende landen."