

## Schijfhandwielen • lichtmetaal

24600.0140



### Productbeschrijving

Er zijn grijpende inkepingen aan de achterzijde.  
Voor alle handwielen is de naaf machinaal bewerkt, is de velg gedraaid en aan alle kanten gespiegeld. De onbewerkte oppervlakken zijn schoon gestraald. Samen met hun spiegelgepolijste rand hebben deze handwielen daarom een afwerking die doorgaans niet hoeft te worden gelakt.

### Materiaal

- Asdeel**
- staal, galvanisch verzinkt
- Handwiel**
- aluminium-gegoten

### Montage

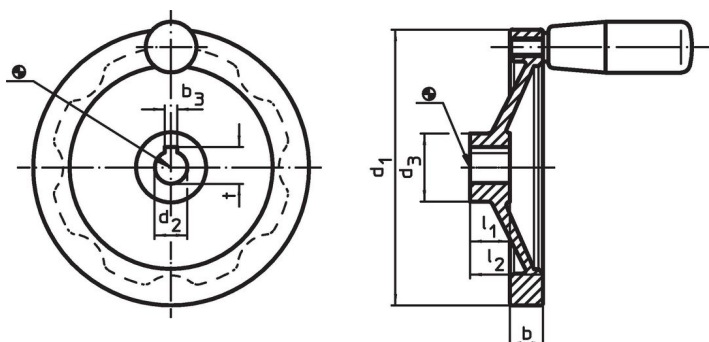
Vulschijven EH 22270. voor axiale aandrijving.

### Meer informatie

### Overige producten

- Schijven
- Cilindrische grepen, draaibaar

### Tekening



De richting van de spiebaan van de naaf kan verschillen van de afbeelding in de tekening.

### Bestelinformatie

d <sub>1</sub>	d <sub>2</sub> H7	Afmetingen				Spiebaan, DIN 6885 blad 1		[g]	Artikelnr.
		d <sub>3</sub>	b	l <sub>1</sub>	l <sub>2</sub>	b <sub>3</sub>	t		
[mm]									
met spiebaan, zonder cilindrische greep									
250	22	48	23	28	51	6	24,8	1515	24600.0140

### Voldoet

#### Conform RoHS

Bevat lood - voldoet aan uitzonderingen 6a / 6b / 6c

#### Bevat SVHC stoffen >0,1% w/w

Bevat lood - SVHC-lijst per 27.06.2024.

#### Bevat propositie 65 stoffen



Lood kan kanker en reproductieve schade veroorzaken door blootstelling  
<https://www.P65Warnings.ca.gov/>

#### Vrij van conflictmineralen

Dit product bevat geen stoffen die worden aangeduid als "conflictmineralen" zoals tantaal, tin, goud of wolfram uit de Democratische Republiek Congo of aangrenzende landen."