

Spaakhandwielen • vergelijkbaar met DIN 950, roestvast staal

24591.0520



Productbeschrijving

Naaf bewerkt, wiel gedraaid en gepolijst aan alle zijden, niet-bewerkte oppervlakken netjes gestraald.

Materiaal

Handwiel

- RVS A4

Kegelgreep

- RVS A4

Montage

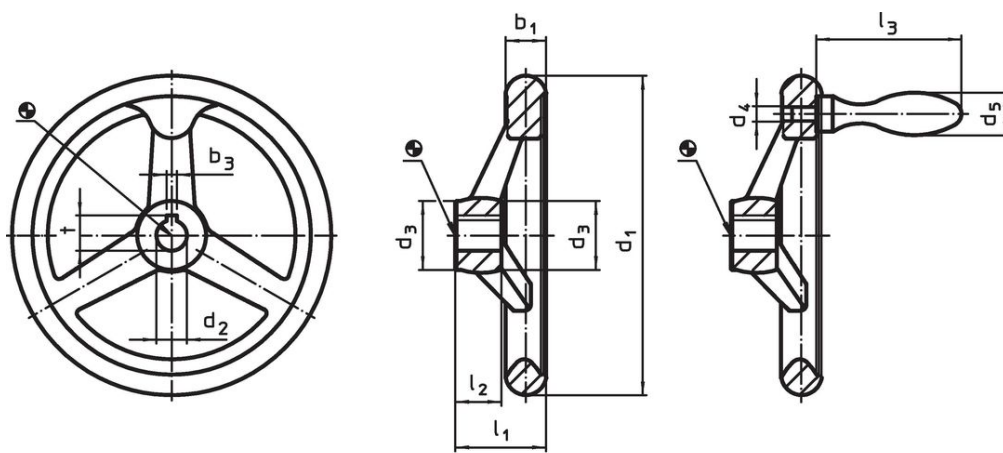
Vulschijven EH 22270. voor axiale aandrijving.

Meer informatie

Overige producten

- Schijven

Tekening



Afbeelding 1

Afbeelding 2

De richting van de spiebaan van de naaf kan verschillen van de afbeelding in de tekening.

Bestelinformatie

| Afmetingen | | | | | | | | | Spiebaan, DIN 6885 blad 1 | | Aantal spaken | bijbehorende kegelgreep DIN 39 | [g] | Artikelnr. |
|---|----------------------|----------------|----------------|----------------|----------------|----------------|----------------|---|---------------------------|---|---------------|--------------------------------|------------|------------|
| d ₁ | d ₂ H9 | d ₃ | d ₄ | d ₅ | l ₁ | l ₂ | l ₃ | ~ | b ₃ | t | | | | |
| met spiebaan, met vaste greep EH 24450., gemonteerd, vorm N-F/G (oud: F 3) – Afbeelding 2 | | | | | | | | | | | | | | |
| 160 | 14 | 31 | M10 | 25 | 39,5 | 20 | 80 | 5 | 16,3 | 3 | 25 | 1282 | 24591.0520 | |

Voldoet

Conform RoHS

Voldoet aan Richtlijn 2011/65/EU en richtlijn 2015/863

Bevat geen SVHC stoffen

Bevat geen SVHC-stoffen met meer dan 0,1% w/w - SVHC-lijst per 23.01.2024.

Bevat geen propositie 65 stoffen

Geen propositie 65 stoffen inbegrepen
<https://www.P65Warnings.ca.gov/>

Vrij van conflictmineralen

Dit product bevat geen stoffen die worden aangeduid als "conflictmineralen" zoals tantaal, tin, goud of wolfram uit de Democratische Republiek Congo of aangrenzende landen."