

Spaakhandwielen • vergelijkbaar met DIN 950, roestvast staal

24591.0405



Productbeschrijving

Naaf bewerkt, wiel gedraaid en gepolijst aan alle zijden, niet-bewerkte oppervlakken netjes gestraald.

Materiaal

Handwiel

- RVS A4

Kegelgreep

- RVS A4

Montage

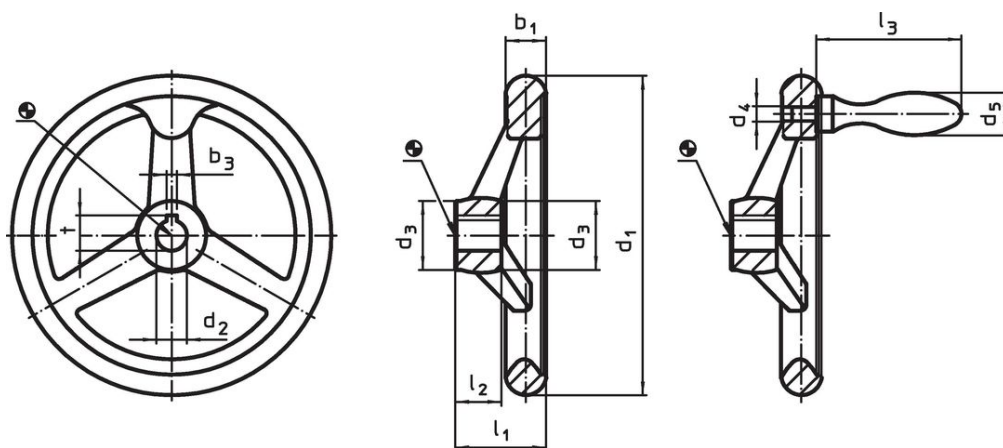
Vulschijven EH 22270. voor axiale aandrijving.

Meer informatie

Overige producten

- Schijven

Tekening



Afbeelding 1

Afbeelding 2

De richting van de spiebaan van de naaf kan verschillen van de afbeelding in de tekening.

Bestelinformatie

d ₁	d ₂ H9	d ₃	Afmetingen					Aantal spaken	bijbehorende kegelgreep DIN 39 [mm]	[g]	Artikelnr.
			d ₄	d ₅	l ₁	l ₂	l ₃				
[mm]											
zonder spiebaan, met vaste greep EH 24450., gemonteerd, vorm B-F/G (voormalig: F 4) – Afbeelding 2											
100	10	25,5	M6	16	33	17	50	3	16	472	24591.0405

Voldoet

Conform RoHS

Voldoet aan Richtlijn 2011/65/EU en richtlijn 2015/863

Bevat geen SVHC stoffen

Bevat geen SVHC-stoffen met meer dan 0,1% w/w - SVHC-lijst per 23.01.2024.

Bevat geen propositie 65 stoffen

Geen propositie 65 stoffen inbegrepen
<https://www.P65Warnings.ca.gov/>

Vrij van conflictmineralen

Dit product bevat geen stoffen die worden aangeduid als conflictmineralen" zoals tantaal, tin, goud of wolfram uit de Democratische Republiek Congo of aangrenzende landen."