

## Spaakhandwielen • DIN 950 lichtmetaal

24590.0501



### Productbeschrijving

Naaf bewerkt, wiel gedraaid en gepolijst aan alle zijden, niet-bewerkte oppervlakken netjes gestraald.

### Materiaal

**Handwiel**  
• aluminium

### Vaste greep DIN 39 EH 24450.

• staal, gedraaid, galvanisch verzinkt, gepassiveerd

### Montage

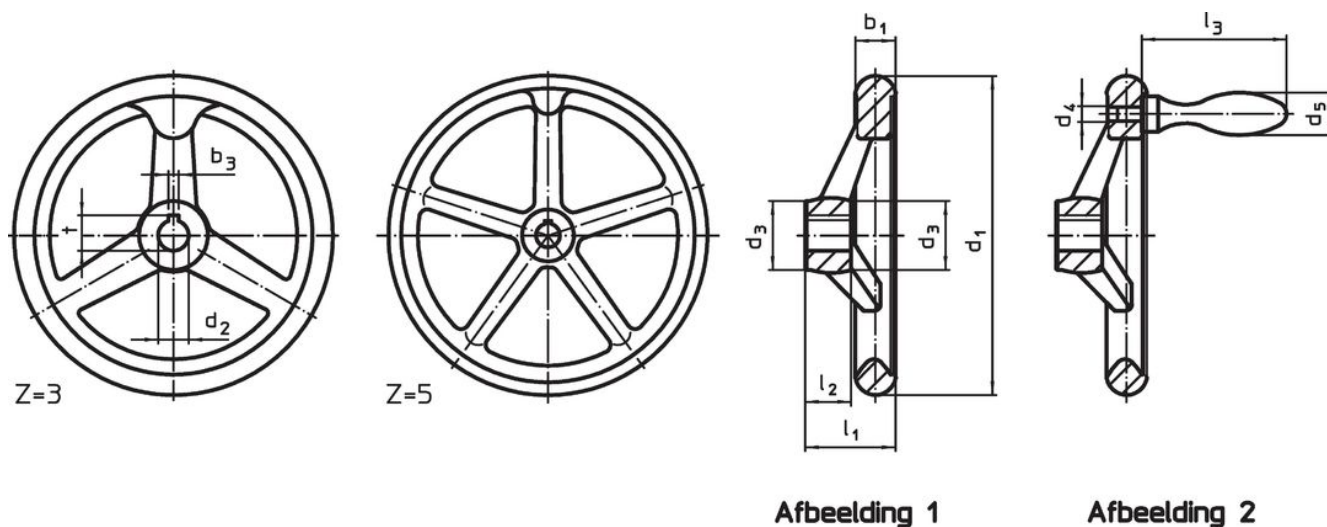
Vulschijven EH 22270. voor axiale aandrijving.

### Meer informatie

### Overige producten

- Schijven
- Draaibare grepen, DIN 98

### Tekening



De richting van de spiebaan van de naaf kan verschillen van de afbeelding in de tekening.

### Bestelinformatie

Afmetingen								Spiebaan, DIN 6885 blad 1		Aantal spaken z	bijbehorende kegelgreep DIN 39 / DIN 98	[g]	Artikelnr.
d <sub>1</sub>	d <sub>2</sub> H7	d <sub>3</sub>	d <sub>4</sub>	d <sub>5</sub>	l <sub>1</sub> ~	l <sub>2</sub>	l <sub>3</sub> ~	b <sub>3</sub>	t				
[mm]								[mm]		[mm]	[g]		
met spiebaan, met vaste greep EH 24450., gemonteerd, vorm N-F/G (oud: F 3) – Afbeelding 2													
80	12	24	M6	16	29	16	50	4	13,8	3	16	150	24590.0501

## Toepassingsvoorbeeld



## Voldoet

### Conform RoHS

Voldoet aan Richtlijn 2011/65/EU en richtlijn 2015/863

### Bevat geen SVHC stoffen

Bevat geen SVHC-stoffen met meer dan 0,1% w/w - SVHC-lijst per 23.01.2024.

### Bevat geen propositie 65 stoffen

Geen propositie 65 stoffen inbegrepen  
<https://www.P65Warnings.ca.gov/>

### Vrij van conflictmineralen

Dit product bevat geen stoffen die worden aangeduid als "conflictmineralen" zoals tantaal, tin, goud of wolfram uit de Democratische Republiek Congo of aangrenzende landen."