

## Spaakhandwielen • DIN 950 lichtmetaal

24590.0241



### Productbeschrijving

Naaf bewerkt, wiel gedraaid en gepolijst aan alle zijden, niet-bewerkte oppervlakken netjes gestraald.

### Materiaal

**Handwiel**  
• aluminium

### Draaigreep DIN 98 EH 24460.

• staal, gedraaid, galvanisch verzinkt, gepassiveerd

### Montage

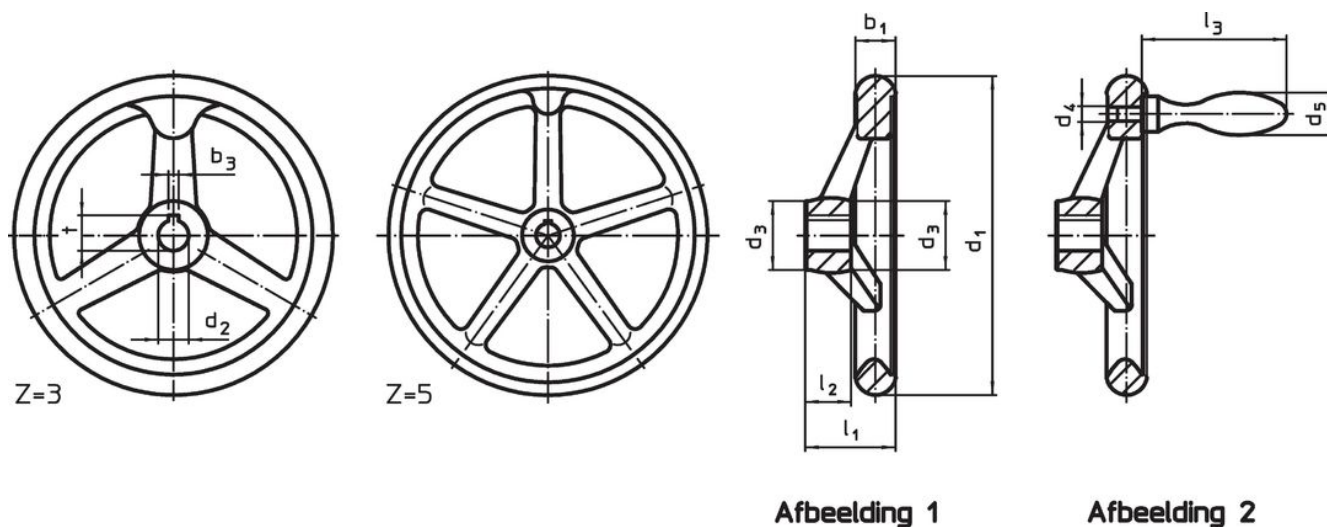
Vulschijven EH 22270. voor axiale aandrijving.

### Meer informatie

### Overige producten

- Schijven
- Draaibare grepen, DIN 98

### Tekening



De richting van de spiebaan van de naaf kan verschillen van de afbeelding in de tekening.

### Bestelinformatie

Afmetingen								Aantal spaken z	bijbehorende kegelgreep DIN 39 / DIN 98	[g]	Artikelnr.
d <sub>1</sub>	d <sub>2</sub> H7	d <sub>3</sub>	d <sub>4</sub>	d <sub>5</sub>	l <sub>1</sub>	l <sub>2</sub>	l <sub>3</sub>				
[mm]									[mm]		
zonder spiebaan, met draaibare greep EH 24460., gemonteerd, vorm B-F/G (oud: D 4) – Afbeelding 2											
250	26	45	M12	32	50	28	95	5	32	1885	24590.0241

## Toepassingsvoorbeeld



## Voldoet

### Conform RoHS

Bevat lood - voldoet aan uitzonderingen 6a / 6b / 6c

### Bevat SVHC stoffen >0,1% w/w

Bevat lood - SVHC-lijst per 27.06.2024.

### Bevat propositie 65 stoffen



Lood kan kanker en reproductieve schade veroorzaken door blootstelling  
<https://www.P65Warnings.ca.gov/>

### Vrij van conflictmineralen

Dit product bevat geen stoffen die worden aangeduid als "conflictmineralen" zoals tantaal, tin, goud of wolfram uit de Democratische Republiek Congo of aangrenzende landen."