

## Spaakhandwielen • DIN 950 lichtmetaal

24590.0116



### Productbeschrijving

Naaf bewerkt, wiel gedraaid en gepolijst aan alle zijden, niet-bewerkte oppervlakken netjes gestraald.

### Materiaal

**Handwiel**  
• aluminium

### Montage

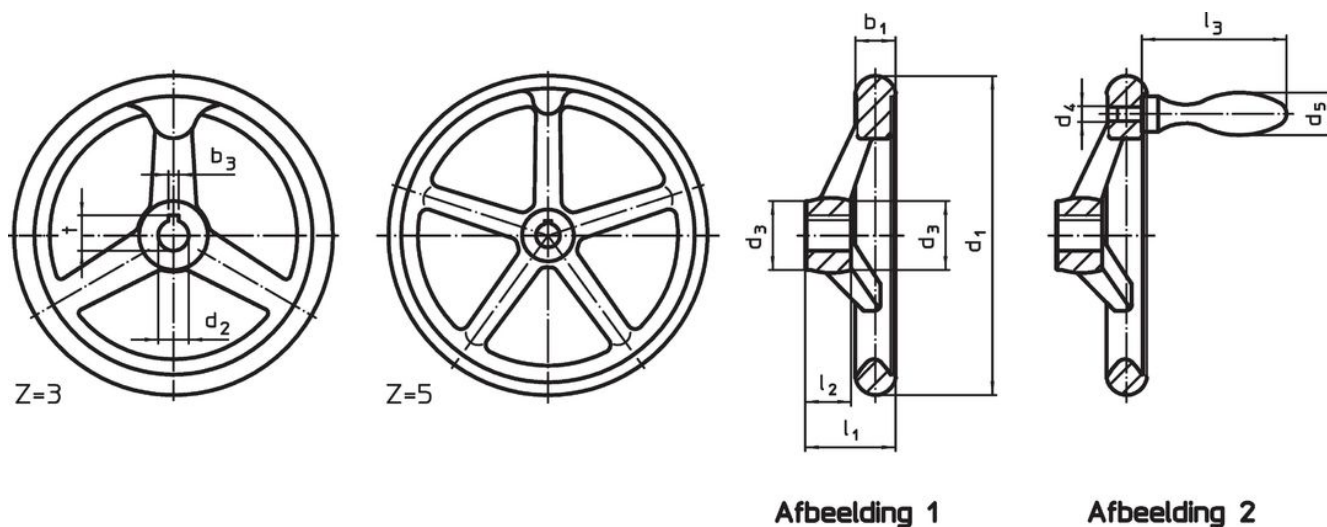
Vulschijven EH 22270. voor axiale aandrijving.

### Meer informatie

### Overige producten

- Schijven
- Draaibare grepen, DIN 98

### Tekening



De richting van de spiebaan van de naaf kan verschillen van de afbeelding in de tekening.

### Bestelinformatie

| d <sub>1</sub>  | Afmetingen           |                |                |                | Spiebaan, DIN 6885 blad 1 |      | Aantal spaken<br>z | [g] | Artikelnr. |
|---|----------------------|----------------|----------------|----------------|---------------------------|------|--------------------|-----|------------|
|   | d <sub>2</sub><br>H7 | d <sub>3</sub> | l <sub>1</sub> | l <sub>2</sub> | b <sub>3</sub>            | t    |                    |     |            |
| [mm]  |                      |                |                |                |                           | [mm] |                    |     |            |
| met spiebaan, zonder greep, vorm N-F/A (voorheen: A 3) – Afbeelding 1 |                      |                |                |                |                           |      |                    |     |            |
| 140   | 16                   | 30             | 39             | 19             | 5                         | 18,3 | 3                  | 318 | 24590.0116 |

## Toepassingsvoorbeeld



## Voldoet

### Conform RoHS

Voldoet aan Richtlijn 2011/65/EU en richtlijn 2015/863

### Bevat geen SVHC stoffen

Bevat geen SVHC-stoffen met meer dan 0,1% w/w - SVHC-lijst per 23.01.2024.

### Bevat geen propositie 65 stoffen

Geen propositie 65 stoffen inbegrepen  
<https://www.P65Warnings.ca.gov/>

### Vrij van conflictmineralen

Dit product bevat geen stoffen die worden aangeduid als "conflictmineralen" zoals tantaal, tin, goud of wolfram uit de Democratische Republiek Congo of aangrenzende landen."