

Spaakhandwielen • DIN 950 lichtmetaal

24590.0015



Productbeschrijving

Naaf bewerkt, wiel gedraaid en gepolijst aan alle zijden, niet-bewerkte oppervlakken netjes gestraald.

Materiaal

Handwiel
• aluminium

Montage

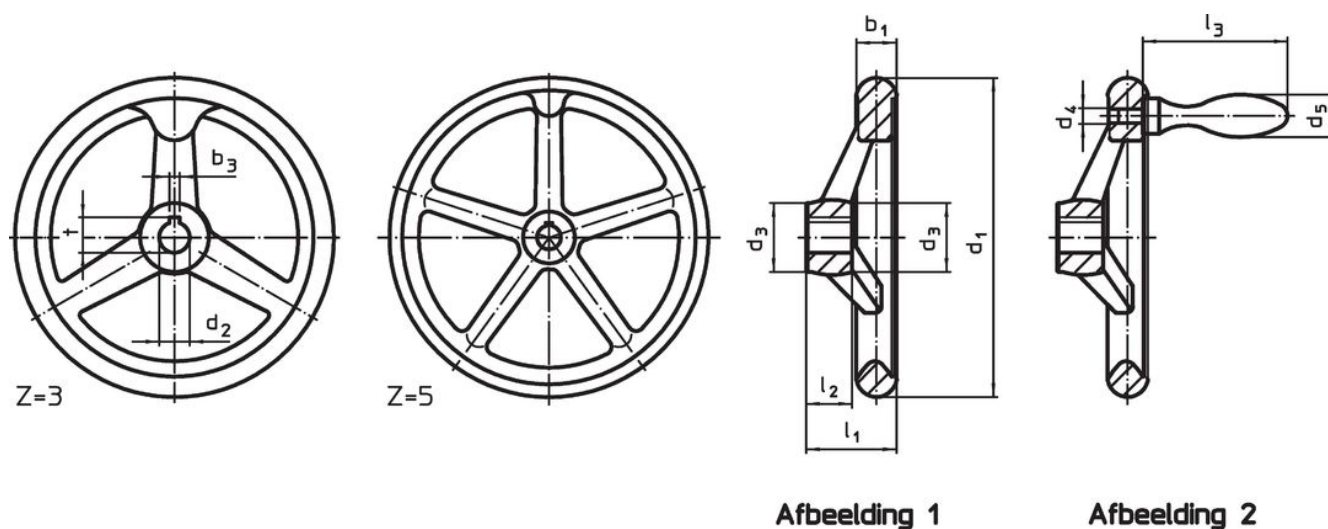
Vulschijven EH 22270. voor axiale aandrijving.

Meer informatie

Overige producten

- Schijven
- Draaibare grepen, DIN 98

Tekening



De richting van de spiebaan van de naaf kan verschillen van de afbeelding in de tekening.

Bestelinformatie

| d ₁ | d ₂ H7 | Afmetingen | | | Aantal spaken z | [g] | Artikelnr. |
|--|----------------------|----------------|----------------|----------------|--------------------|-----|------------|
| | | d ₃ | l ₁ | l ₂ | | | |
| [mm] | | | | | | | |
| zonder spiebaan, zonder greep, vorm B-F/A (oud: A4) – Afbeelding 1 | | | | | | | |
| 140 | 14 | 30 | 39 | 19 | 3 | 394 | 24590.0015 |

Toepassingsvoorbeeld



Voldoet

Conform RoHS

Voldoet aan Richtlijn 2011/65/EU en richtlijn 2015/863

Bevat geen SVHC stoffen

Bevat geen SVHC-stoffen met meer dan 0,1% w/w - SVHC-lijst per 23.01.2024.

Bevat geen propositie 65 stoffen

Geen propositie 65 stoffen inbegrepen
<https://www.P65Warnings.ca.gov/>

Vrij van conflictmineralen

Dit product bevat geen stoffen die worden aangeduid als "conflictmineralen" zoals tantaal, tin, goud of wolfram uit de Democratische Republiek Congo of aangrenzende landen."