

Spaakhandwielen • DIN 950 gietijzer

24580.0151



Productbeschrijving

Naaf bewerkt, wiel gedraaid en gepolijst aan alle zijden, niet-bewerkte oppervlakken netjes gestraald.

Materiaal

Handwiel
• Gietijzer GG

Montage

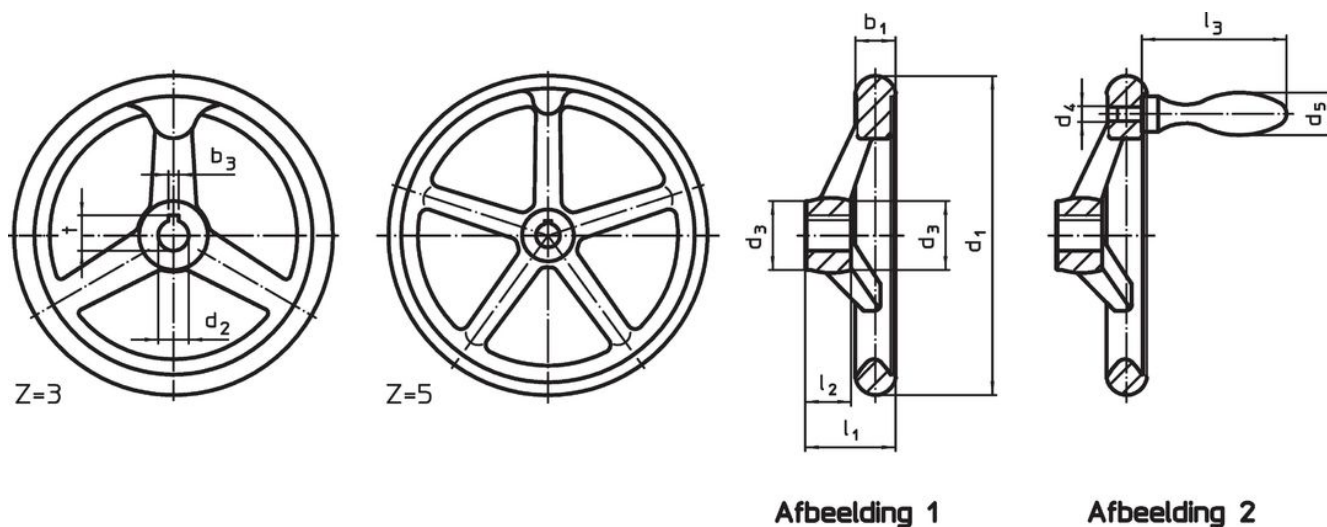
Vulschijven EH 22270. voor axiale aandrijving.

Meer informatie

Overige producten

- Schijven
- Draaibare grepen, DIN 98

Tekening



Afbeelding 1

Afbeelding 2

De richting van de spiebaan van de naaf kan verschillen van de afbeelding in de tekening.

Bestelinformatie

| d ₁ | Afmetingen | | | | Spiebaan, DIN 6885 blad 1 | | Aantal spaken z | [g] | Artikelnr. |
|---|----------------------|----------------|----------------|----------------|---------------------------|------|--------------------|-------|------------|
| | d ₂ H7 | d ₃ | l ₁ | l ₂ | b ₃ | t | | | |
| [mm] | | | | | | [mm] | | | |
| met spiebaan, zonder greep, vorm N-F/A (voorheen: A 3) – Afbeelding 1 | | | | | | | | | |
| 400 | 34 | 65 | 63 | 38 | 10 | 37,3 | 5 | 11600 | 24580.0151 |

Toepassingsvoorbeeld



Voldoet

Conform RoHS

Voldoet aan Richtlijn 2011/65/EU en richtlijn 2015/863

Bevat geen SVHC stoffen

Bevat geen SVHC-stoffen met meer dan 0,1% w/w - SVHC-lijst per 23.01.2024.

Bevat geen propositie 65 stoffen

Geen propositie 65 stoffen inbegrepen
<https://www.P65Warnings.ca.gov/>

Vrij van conflictmineralen

Dit product bevat geen stoffen die worden aangeduid als conflictmineralen" zoals tantaal, tin, goud of wolfram uit de Democratische Republiek Congo of aangrenzende landen."