

## Spaakhandwielen • DIN 950 gietijzer

24580.0021



### Productbeschrijving

Naaf bewerkt, wiel gedraaid en gepolijst aan alle zijden, niet-bewerkte oppervlakken netjes gestraald.

### Materiaal

**Handwiel**  
• Gietijzer GG

### Montage

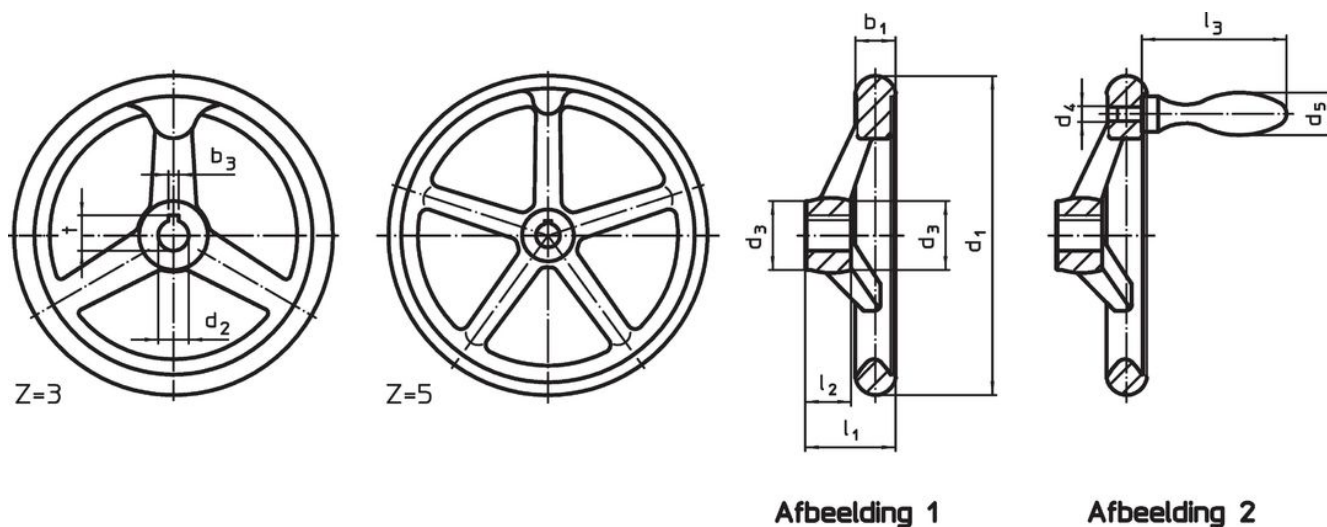
Vulschijven EH 22270. voor axiale aandrijving.

### Meer informatie

### Overige producten

- Schijven
- Draaibare grepen, DIN 98

### Tekening



Afbeelding 1

Afbeelding 2

De richting van de spiebaan van de naaf kan verschillen van de afbeelding in de tekening.

### Bestelinformatie

d <sub>1</sub>	d <sub>2</sub> H7	Afmetingen			Aantal spaken z	[g]	Artikelnr.
		d <sub>3</sub>	l <sub>1</sub>	l <sub>2</sub>			
[mm]							
zonder spiebaan, zonder greep, vorm B-F/A (oud: A4) – Afbeelding 1							
160	16	32	40	20	3	1145	24580.0021

## Toepassingsvoorbeeld



## Voldoet

### Conform RoHS

Voldoet aan Richtlijn 2011/65/EU en richtlijn 2015/863

### Bevat geen SVHC stoffen

Bevat geen SVHC-stoffen met meer dan 0,1% w/w - SVHC-lijst per 27.06.2024.

### Bevat geen propositie 65 stoffen

Geen propositie 65 stoffen inbegrepen  
<https://www.P65Warnings.ca.gov/>

### Vrij van conflictmineralen

Dit product bevat geen stoffen die worden aangeduid als conflictmineralen" zoals tantaal, tin, goud of wolfram uit de Democratische Republiek Congo of aangrenzende landen."