

## Schijfhandwielen · DIN 3670

24570.0340



### Productbeschrijving

Er zijn grijpende inkepingen aan de achterzijde.  
Naaf bewerkt, wiel gedraaid en gepolijst aan alle zijden, niet-bewerkte oppervlakken netjes gestraald.

### Materiaal

**Handwiel**  
• aluminium-gegoten

### Montage

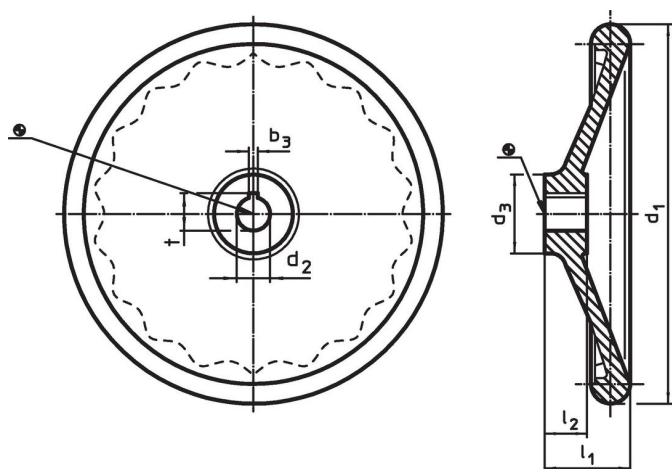
Vulschijven EH 22270. voor axiale aandrijving.

### Meer informatie

### Overige producten

- Schijven

### Tekening



De richting van de spiebaan van de naaf kan verschillen van de afbeelding in de tekening.

### Bestelinformatie

| d <sub>1</sub>                          | d <sub>2</sub><br>H7 | Afmetingen             |                     |                | Spiebaan, DIN 6885 blad 1 |           | [g]  | Artikelnr. |
|-----------------------------------------|----------------------|------------------------|---------------------|----------------|---------------------------|-----------|------|------------|
|                                         |                      | d <sub>3</sub><br>[mm] | l <sub>1</sub><br>~ | l <sub>2</sub> | b <sub>3</sub><br>[mm]    | t<br>[mm] |      |            |
| zonder stalen bus, vorm N, met spiebaan |                      |                        |                     |                |                           |           |      |            |
| 250                                     | 22                   | 48                     | 50                  | 28             | 6                         | 24,8      | 1681 | 24570.0340 |

### Toepassingsvoorbeeld



## Voldoet

### Conform RoHS

Bevat lood - voldoet aan uitzonderingen 6a / 6b / 6c

### Bevat SVHC stoffen >0,1% w/w

Bevat lood - SVHC-lijst per 27.06.2024.

### Bevat propositie 65 stoffen



Lood kan kanker en reproductieve schade veroorzaken door blootstelling

<https://www.P65Warnings.ca.gov/>

### Vrij van conflictmineralen

Dit product bevat geen stoffen die worden aangeduid als "conflictmineralen" zoals tantaal, tin, goud of wolfram uit de Democratische Republiek Congo of aangrenzende landen."