

## Schijfhandwielen • DIN 3670

24570.0104



### Productbeschrijving

Er zijn grijpende inkepingen aan de achterzijde.  
Naaf bewerkt, wiel gedraaid en gepolijst aan alle zijden, niet-bewerkte oppervlakken netjes gestraald.

### Materiaal

#### Handwiel

- aluminium-gegoten

### Montage

Vulschijven EH 22270. voor axiale aandrijving.

### Meer informatie

### Overige producten

- Schijven

### Tekening

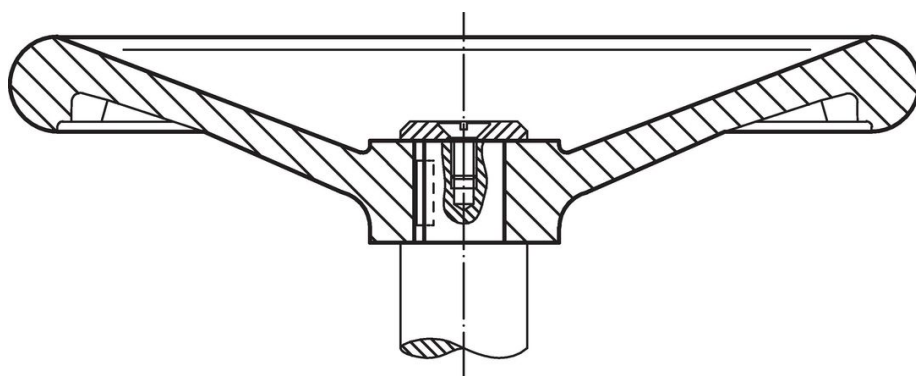


De richting van de spiebaan van de naaf kan verschillen van de afbeelding in de tekening.

### Bestelinformatie

d <sub>1</sub>	d <sub>2</sub> H7	Afmetingen			[g]	Artikelnr.
		d <sub>3</sub> [mm]	l <sub>1</sub>	l <sub>2</sub>		
zonder stalen bus, vorm B zonder spiebaan						
80	12	26	29	16	116	24570.0104

### Toepassingsvoorbeeld



## Voldoet

### Conform RoHS

Bevat lood - voldoet aan uitzonderingen 6a / 6b / 6c

### Bevat SVHC stoffen >0,1% w/w

Bevat lood - SVHC-lijst per 23.01.2024

### Bevat propositie 65 stoffen



Lood kan kanker en reproductieve schade veroorzaken door blootstelling  
<https://www.P65Warnings.ca.gov/>

### Vrij van conflictmineralen

Dit product bevat geen stoffen die worden aangeduid als "conflictmineralen" zoals tantaal, tin, goud of wolfram uit de Democratische Republiek Congo of aangrenzende landen."