

Conische knoppen

24550.0040

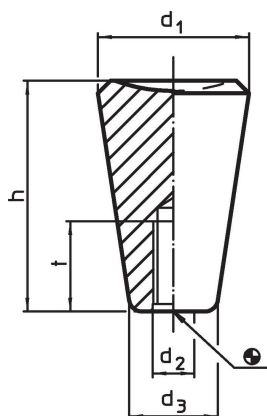


Productbeschrijving

Materiaal

- thermohardende kunststof PF 31, zwart

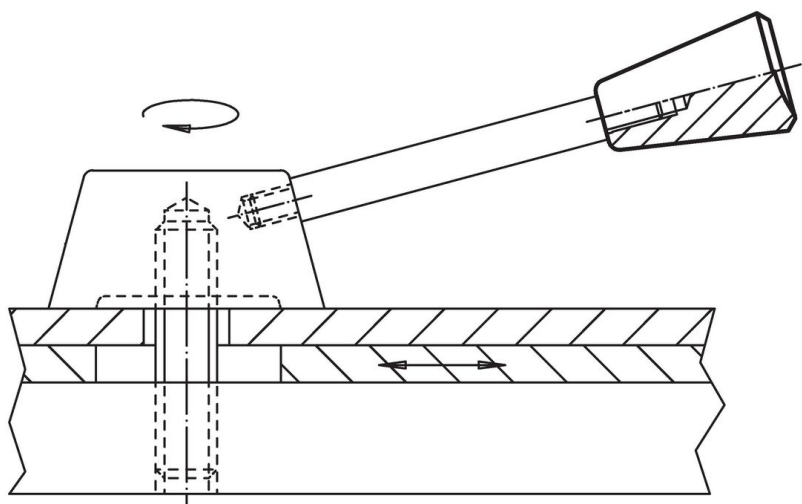
Tekening



Bestelinformatie

| d ₁ | d ₂ | Afmetingen | | | t min. | max. [°C] | [g] | Artikelnr. |
|----------------|----------------|-----------------------------|----|----|-----------|--------------|------------|------------|
| | | d ₃ ~ [mm] | h | | | | | |
| 35 | M10 | 21 | 53 | 21 | 110 | 46 | 24550.0040 | |

Toepassingsvoorbeeld



Voldoet

Conform RoHS

Voldoet aan Richtlijn 2011/65/EU en richtlijn 2015/863

Bevat geen SVHC stoffen

Bevat geen SVHC-stoffen met meer dan 0,1% w/w - SVHC-lijst per 23.01.2024.

Bevat geen propositie 65 stoffen

Geen propositie 65 stoffen inbegrepen

<https://www.P65Warnings.ca.gov/>

Vrij van conflictmineralen

Dit product bevat geen stoffen die worden aangeduid als conflictmineralen" zoals tantaal, tin, goud of wolfram uit de Democratische Republiek Congo of aangrenzende landen."