

Conische knoppen

24550.0011

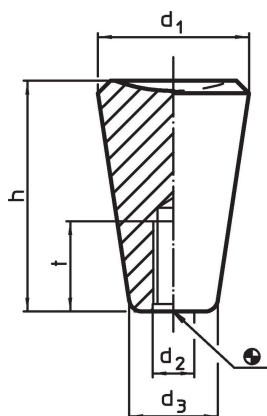


Productbeschrijving

Materiaal

- thermohardende kunststof PF 31, zwart

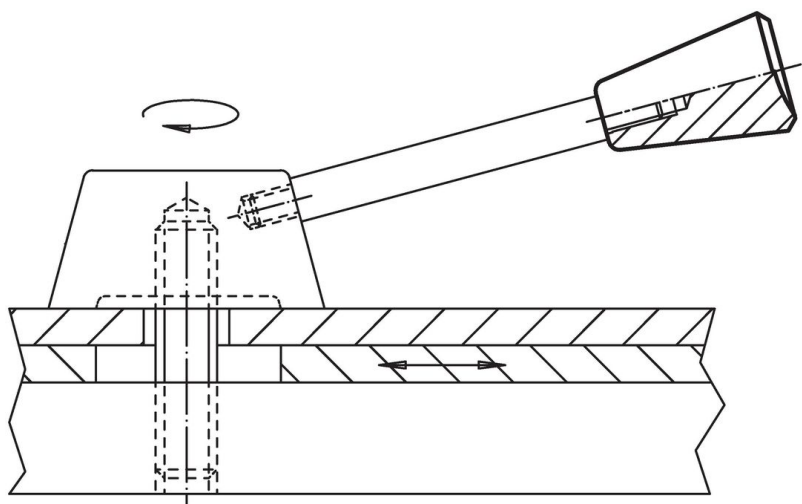
Tekening



Bestelinformatie

		Afmetingen			max.	[g]	Artikelnr.
d ₁	d ₂	d ₃ ~ [mm]	h	t min.	[°C]		
20	M6	12	30	18	110	7,4	24550.0011

Toepassingsvoorbeeld



Voldoet

Conform RoHS

Voldoet aan Richtlijn 2011/65/EU en richtlijn 2015/863

Bevat geen SVHC stoffen

Bevat geen SVHC-stoffen met meer dan 0,1% w/w - SVHC-lijst per 23.01.2024.

Bevat geen propositie 65 stoffen

Geen propositie 65 stoffen inbegrepen

<https://www.P65Warnings.ca.gov/>

Vrij van conflictmineralen

Dit product bevat geen stoffen die worden aangeduid als "conflictmineralen" zoals tantaal, tin, goud of wolfram uit de Democratische Republiek Congo of aangrenzende landen."