

Paddestoelknoppen

24540.0125



Productbeschrijving

Materiaal

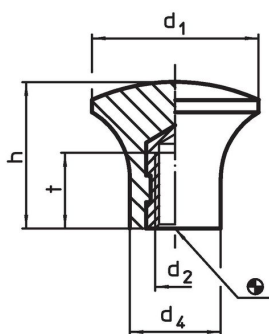
Paddestoel-knop

- thermohardende kunststof PF 31, zwart

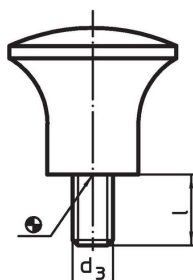
Schroef

- staal, galvanisch verzinkt

Tekening



Afbeelding 1

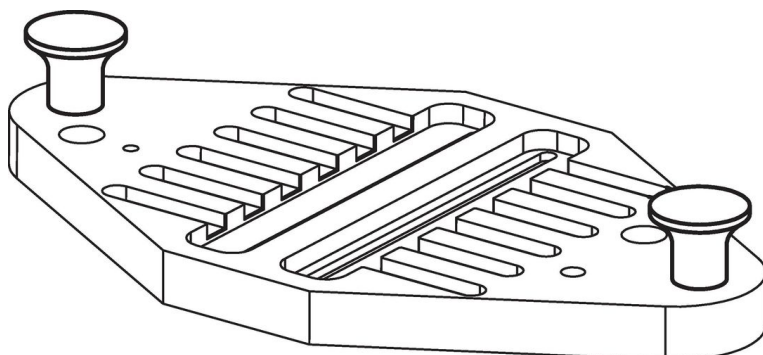


Afbeelding 2

Bestelinformatie

Afmetingen					max. [°C]	[g]	ArtikeInr.
d ₁	d ₃	l [mm]	d ₄	h			
met draadeind – Afbeelding 2							
25	M6	10	14	21	110	10	24540.0125

Toepassingsvoorbeeld



Voldoet

Conform RoHS

Bevat lood - voldoet aan uitzonderingen 6a / 6b / 6c

Bevat SVHC stoffen >0,1% w/w

Bevat lood - SVHC-lijst per 27.06.2024.

Bevat propositie 65 stoffen



Lood kan kanker en reproductieve schade veroorzaken door blootstelling
<https://www.P65Warnings.ca.gov/>

Vrij van conflictmineralen

Dit product bevat geen stoffen die worden aangeduid als "conflictmineralen" zoals tantaal, tin, goud of wolfram uit de Democratische Republiek Congo of aangrenzende landen."