

Handgrepen • draaibaar

24532.0021



Productbeschrijving

Materiaal

Asdeel

- staal, gezwart

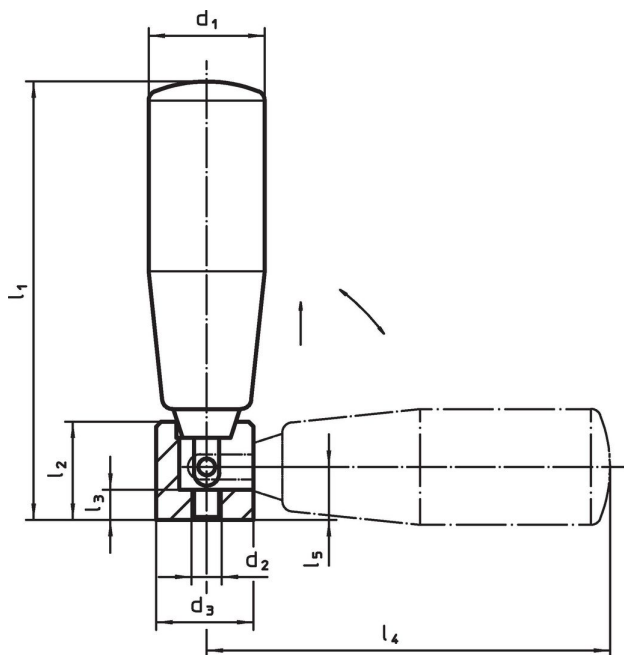
Greep

- thermoplast, zwart, mat

Werking

In de bedieningspositie is de hendel vergrendeld. Om de hendel in de ruststand te brengen, moet deze axiaal worden uitgetrokken en omgedraaid.

Tekening



Bestelinformatie

Afmetingen								🌡️	📦	Artikelnr.
d ₁	d ₂	d ₃	l ₁	l ₂	l ₃	l ₄	l ₅	max.		
[mm]								[°C]	[g]	
21	M5	16	67	15	5	62	9,5	110	63	24532.0021

Voldoet

Conform RoHS

Bevat lood - voldoet aan uitzonderingen 6a / 6b / 6c

Bevat SVHC stoffen >0,1% w/w

Bevat lood - SVHC-lijst per 23.01.2024

Bevat propositie 65 stoffen



Lood kan kanker en reproductieve schade veroorzaken door blootstelling
<https://www.P65Warnings.ca.gov/>

Vrij van conflictmineralen

Dit product bevat geen stoffen die worden aangeduid als conflictmineralen" zoals tantaal, tin, goud of wolfram uit de Democratische Republiek Congo of aangrenzende landen."