

## Cilindrische grepen • draaibaar

24530.0260



### Productbeschrijving

#### Materiaal

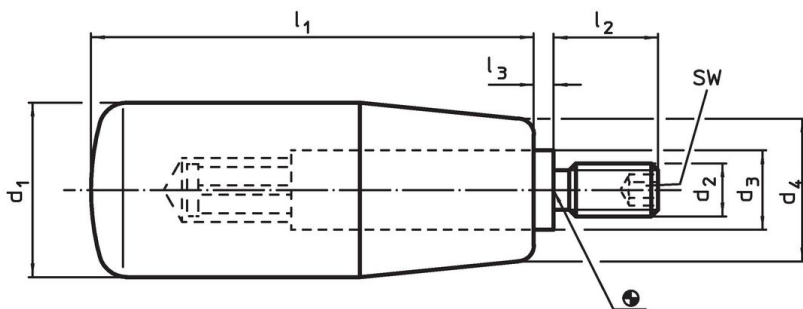
##### Asdeel

- RVS 1.4305

##### Cilindrischegrepen

- thermohardende kunststof PF 31, zwart

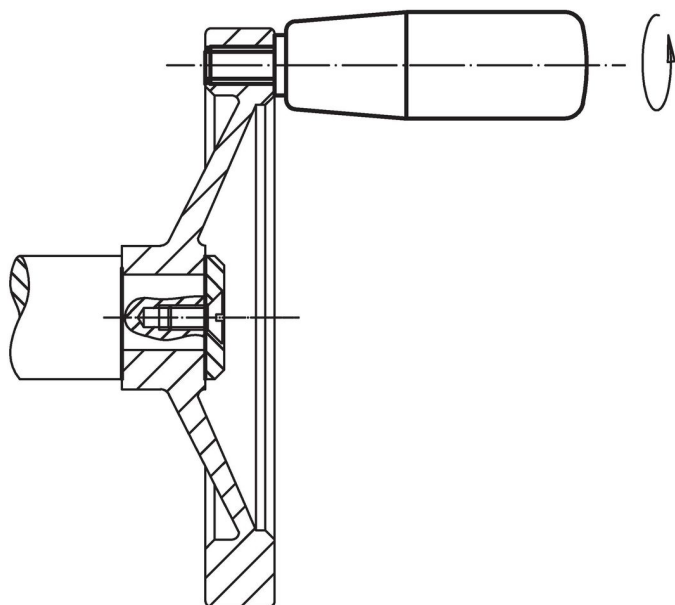
### Tekening



### Bestelinformatie

Afmetingen							SW	🌡️	📦	Artikelnr.
d <sub>1</sub>	d <sub>2</sub>	d <sub>3</sub>	d <sub>4</sub>	l <sub>1</sub>	l <sub>2</sub>	l <sub>3</sub>	[mm]	max. [°C]	[g]	
thermoharder, Roestvast staal										
28	M10	13	22	90	16	2,5	5	110	126	<a href="#">24530.0260</a>

### Toepassingsvoorbeeld



## Voldoet

### Conform RoHS

Voldoet aan Richtlijn 2011/65/EU en richtlijn 2015/863

### Bevat geen SVHC stoffen

Bevat geen SVHC-stoffen met meer dan 0,1% w/w - SVHC-lijst per 23.01.2024.

### Bevat geen propositie 65 stoffen

Geen propositie 65 stoffen inbegrepen

<https://www.P65Warnings.ca.gov/>

### Vrij van conflictmineralen

Dit product bevat geen stoffen die worden aangeduid als "conflictmineralen" zoals tantaal, tin, goud of wolfram uit de Democratische Republiek Congo of aangrenzende landen."