

## Cilindrische grepen • draaibaar

24530.0010



### Productbeschrijving

#### Materiaal

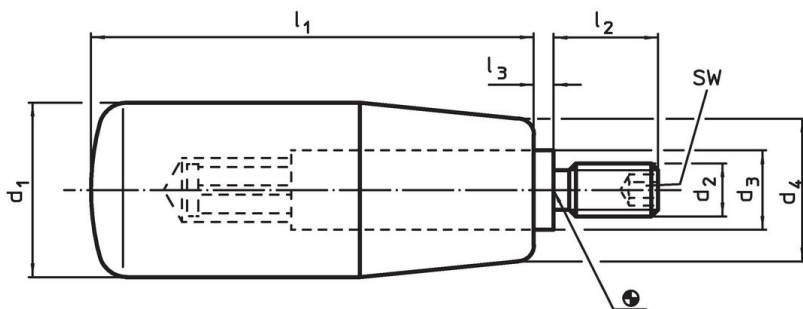
##### Asdeel

- staal, galvanisch verzinkt

##### Cilindrischegrepen

- thermohardende kunststof PF 31, zwart

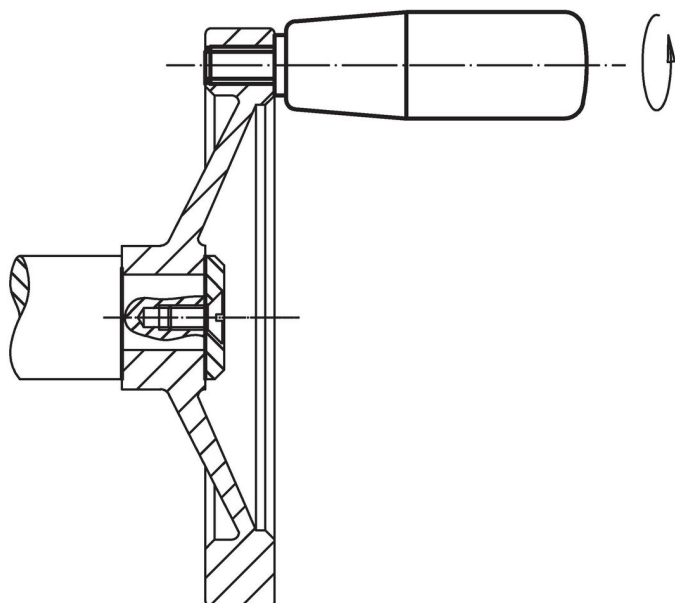
### Tekening



### Bestelinformatie

Afmetingen							SW	🌡️	🏋️	Artikelnr.
d <sub>1</sub>	d <sub>2</sub>	d <sub>3</sub>	d <sub>4</sub>	l <sub>1</sub>	l <sub>2</sub>	l <sub>3</sub>	[mm]	max. [°C]	[g]	
thermoharder, Staal										
18	M6	10	15	40	12	2,5	3	110	29	<a href="#">24530.0010</a>

### Toepassingsvoorbeeld



## Voldoet

### Conform RoHS

Bevat lood - voldoet aan uitzonderingen 6a / 6b / 6c

### Bevat SVHC stoffen >0,1% w/w

Bevat lood - SVHC-lijst per 23.01.2024

### Bevat propositie 65 stoffen



Lood kan kanker en reproductieve schade veroorzaken door blootstelling  
<https://www.P65Warnings.ca.gov/>

### Vrij van conflictmineralen

Dit product bevat geen stoffen die worden aangeduid als "conflictmineralen" zoals tantaal, tin, goud of wolfram uit de Democratische Republiek Congo of aangrenzende landen."