

Cilindrische grepen • draaibaar

24530.0008



Productbeschrijving

Materiaal

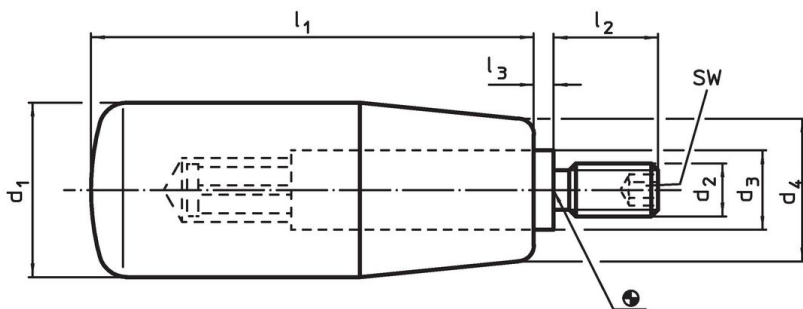
Asdeel

- staal, galvanisch verzinkt

Cilindrischegrepen

- thermoplast PA, zwart, mat

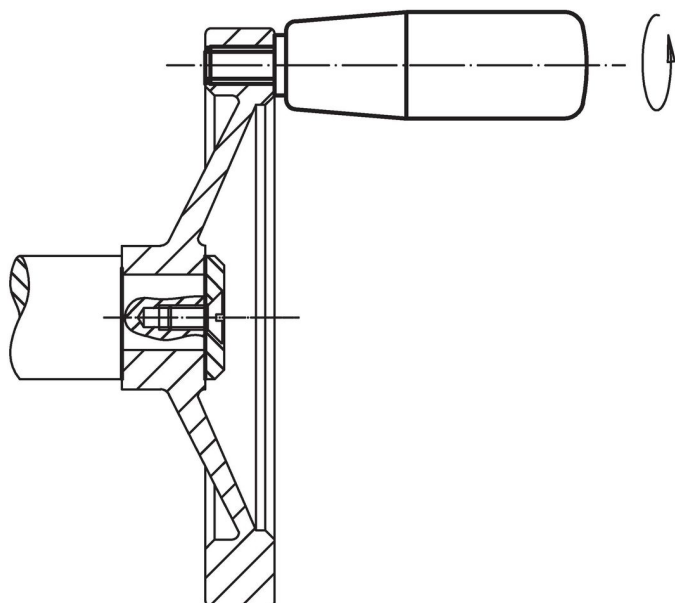
Tekening



Bestelinformatie

| Afmetingen | | | | | | | SW | 🌡️ | 📦 | Artikelnr. |
|---------------------|----------------|----------------|----------------|----------------|----------------|----------------|------|--------------|-----|------------|
| d ₁ | d ₂ | d ₃ | d ₄ | l ₁ | l ₂ | l ₃ | [mm] | max. [°C] | [g] | |
| thermoplast , Staal | | | | | | | | | | |
| 14 | M6 | 8 | 11 | 28 | 10 | 0,5 | 3 | 80 | 13 | 24530.0008 |

Toepassingsvoorbeeld



Voldoet

Conform RoHS

Bevat lood - voldoet aan uitzonderingen 6a / 6b / 6c

Bevat SVHC stoffen >0,1% w/w

Bevat lood - SVHC-lijst per 23.01.2024

Bevat propositie 65 stoffen



Lood kan kanker en reproductieve schade veroorzaken door blootstelling
<https://www.P65Warnings.ca.gov/>

Vrij van conflictmineralen

Dit product bevat geen stoffen die worden aangeduid als "conflictmineralen" zoals tantaal, tin, goud of wolfram uit de Democratische Republiek Congo of aangrenzende landen."