

T-grepen

24512.0140

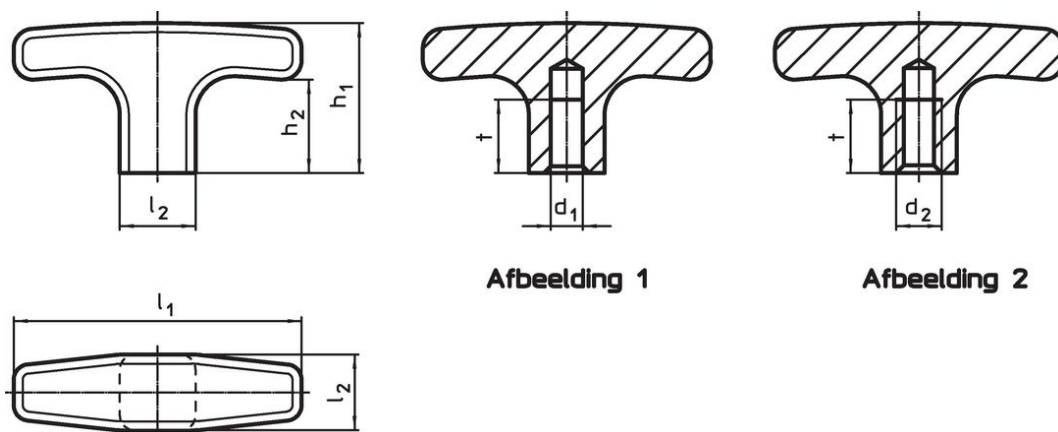


Productbeschrijving

Materiaal

- aluminium, geplastificeerd, gelijk RAL 9005 zwart, matte structuur

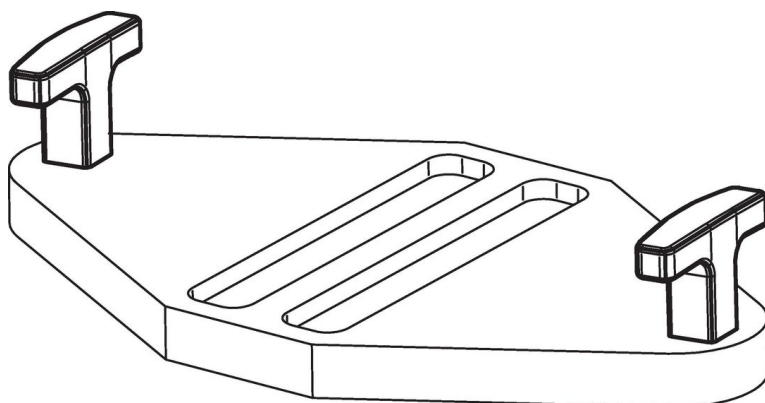
Tekening



Bestelinformatie

Afmetingen						[g]	Artikelnr.
d ₂	l ₁	l ₂	h ₁	h ₂	t		
met schroefdraad en blind gat – Afbeelding 2							
M10	80	20	41	26	16	80	24512.0140

Toepassingsvoorbeeld



Voldoet

Conform RoHS

Voldoet aan Richtlijn 2011/65/EU en richtlijn 2015/863

Bevat geen SVHC stoffen

Bevat geen SVHC-stoffen met meer dan 0,1% w/w - SVHC-lijst per 23.01.2024.

Bevat geen propositie 65 stoffen

Geen propositie 65 stoffen inbegrepen

<https://www.P65Warnings.ca.gov/>

Vrij van conflictmineralen

Dit product bevat geen stoffen die worden aangeduid als "conflictmineralen" zoals tantaal, tin, goud of wolfram uit de Democratische Republiek Congo of aangrenzende landen."